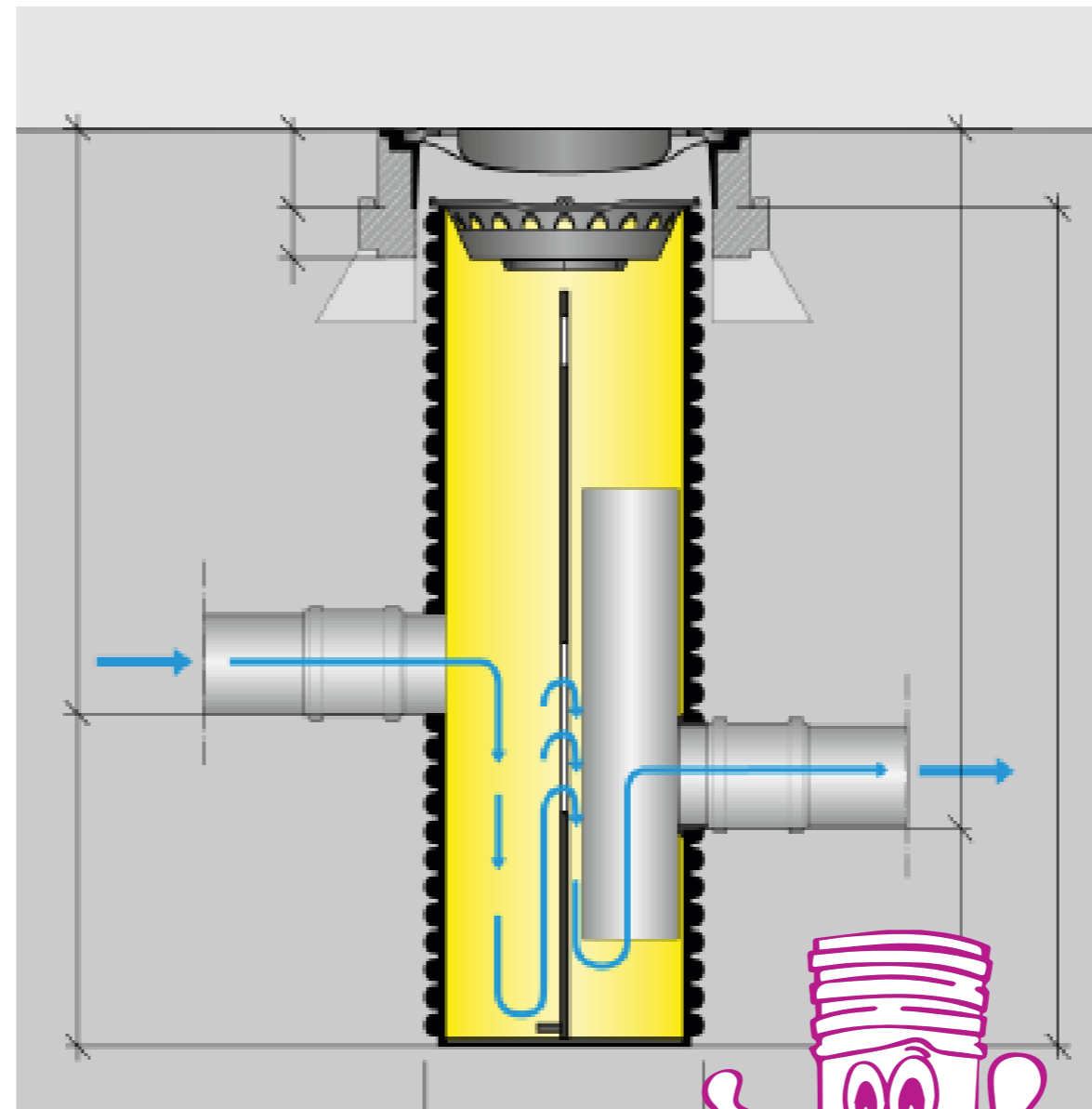
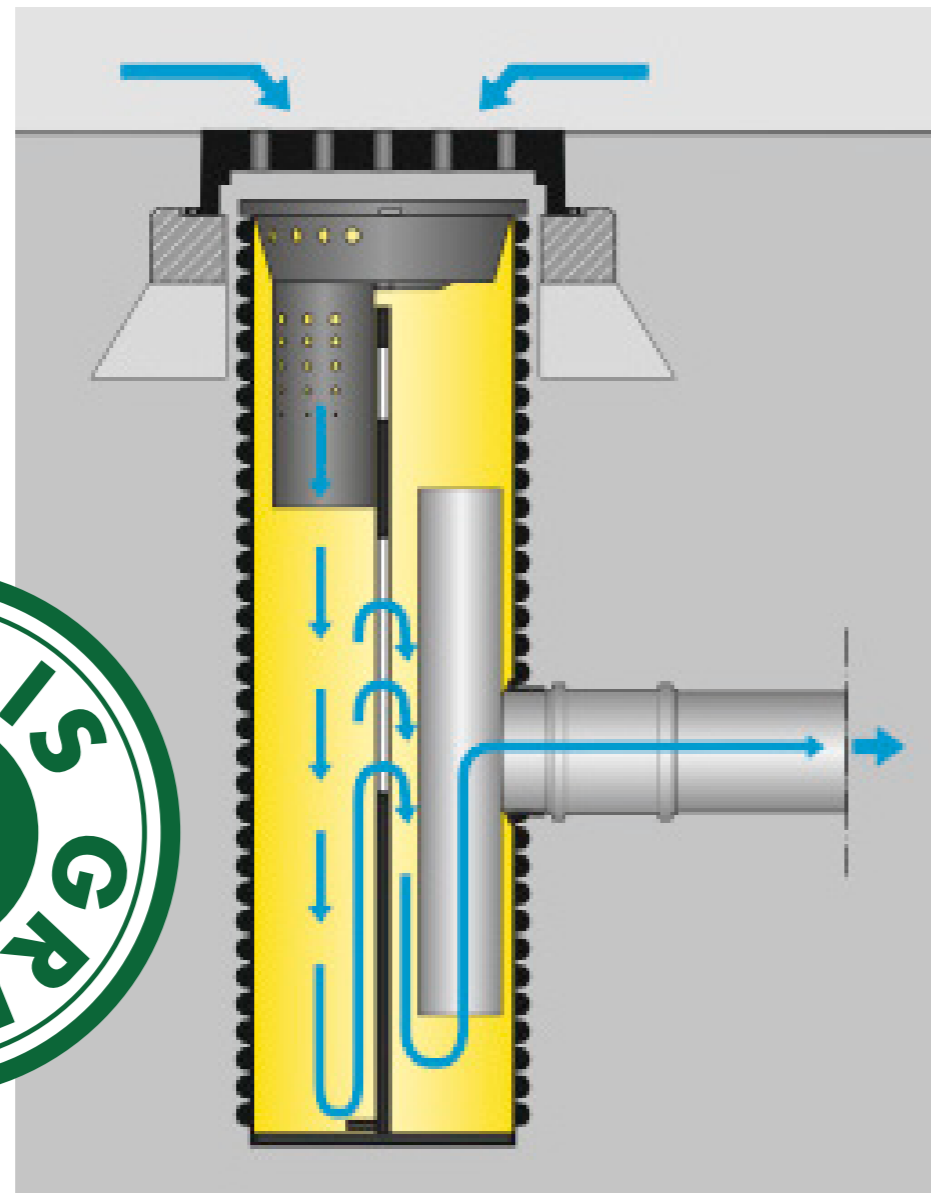


RIGOCLEAN – SANDFANG PLUS

- 500 / 1000 M² AREAL

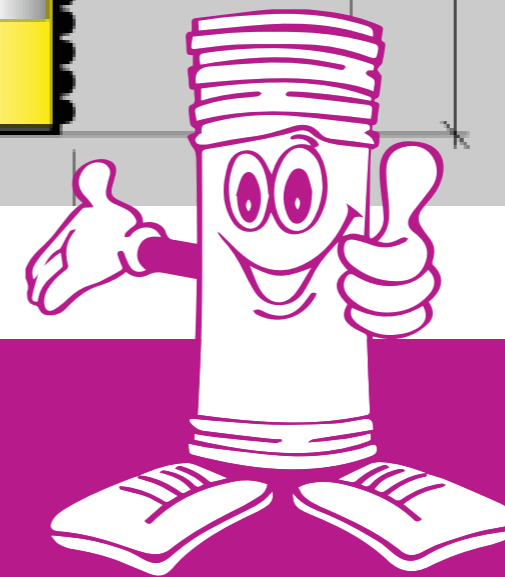


MODELTYPER

- **Direkte og indirekte tilløb.** Sandfang, finfilter, dykket udløb tilbageholdelse af olie.

Reducerer drifts omkostningerne på de efterfølgende installationer..

FRÄNKISCHE



NYRUP:
HOVEDAFDELING & DISTRIBUTIONSLAGER
KANNIKEVEJ 1 • 4296 NYRUP

AVEDØRE HOLME:
AFHENTER OG STRAKS LEVERINGSLAGER
HELSEHOLMEN 14 A, 2650 HVIDOVRE

nyrup plast