

OLJEUTSKILLER

6 l/sek - 100 l/sek



Dette kjennetegner våre oljeutskillere

- Alt i ett løsninger
- Tåler trafikkbelastning
- GRP - et lett og ikke korrosivt materiale

vpi.no



Vannbransjen - Prosessløsninger for miljø og industri

VPI oljeutskiller dekker de fleste behov

Hvorfor velge en VPI oljeutskiller?

VPI har levert oljeutskillerer siden slutten av 80-tallet, og har opparbeidet en betydelig kompetanse innen oljeutslipp. Vi kan tilby løsninger som dekker de fleste behov for håndtering av oljeholdig avløpsvann.

Kapasitetsberegning

VPI har utviklet et beregningsprogram for valg av riktig løsning. Miljøregnskapet sikres gjennom redusert utslipp fordi beregningen tar hensyn til reelt bruk tilpasset anlegget og rensekraft fra myndighetene.

Kjøresterk installasjon

De fleste nedgravde oljeutskilleranlegg er plassert i områder med trafikkbelastning. VPI oljeutskillerer er kjøresterke når toppdekket består av asfalt, belegningsstein eller betongplate.

Fig. 1 viser prinsippet til en slik installasjon med betongplate eller asfalt/belegningsstein som avlastningsenheter i trafikkert område.

Beregning av oljeutskiller i henhold til EN 858-2

Dato: 05.11.2014
 Saksbehandler: Jan-Einar Rind
 Firma: VPI
 Prosjektnavn: Testanlegg VPI

Anbefalte produkter

Utskiller	NRF Nummer:	Titel
838 51 88	10 Væsk SUK	
Alarms:	838 51 98	Sandfang integrert i utskiller
		Alarm med 2 givere

For produktinformasjon: www.vpi.no

Beregning av nominell størrelse NS

Utskilerklasse: Klasse I (5 mg/liter)
 Fx faktor: 1 = Områder hvor det er fare for spill av lette væsker
 Fd faktor: 1,5 = Væsker med egenskaper fra 0,86 t.o.m. 0,90 g/cm³

Anlegg

Vaskelapp	Antall	l/sek
Høytrykkspylere:	1	1
Slangekraner 1/2" DN15:	2	2
Slangekraner 3/4" DN25:	2	1
Slan delstrømmer / forbruk:	1	1
Minste nominelle størrelse NS:		5

Beregning av størrelse på sandfang

Minste sandfang: 1

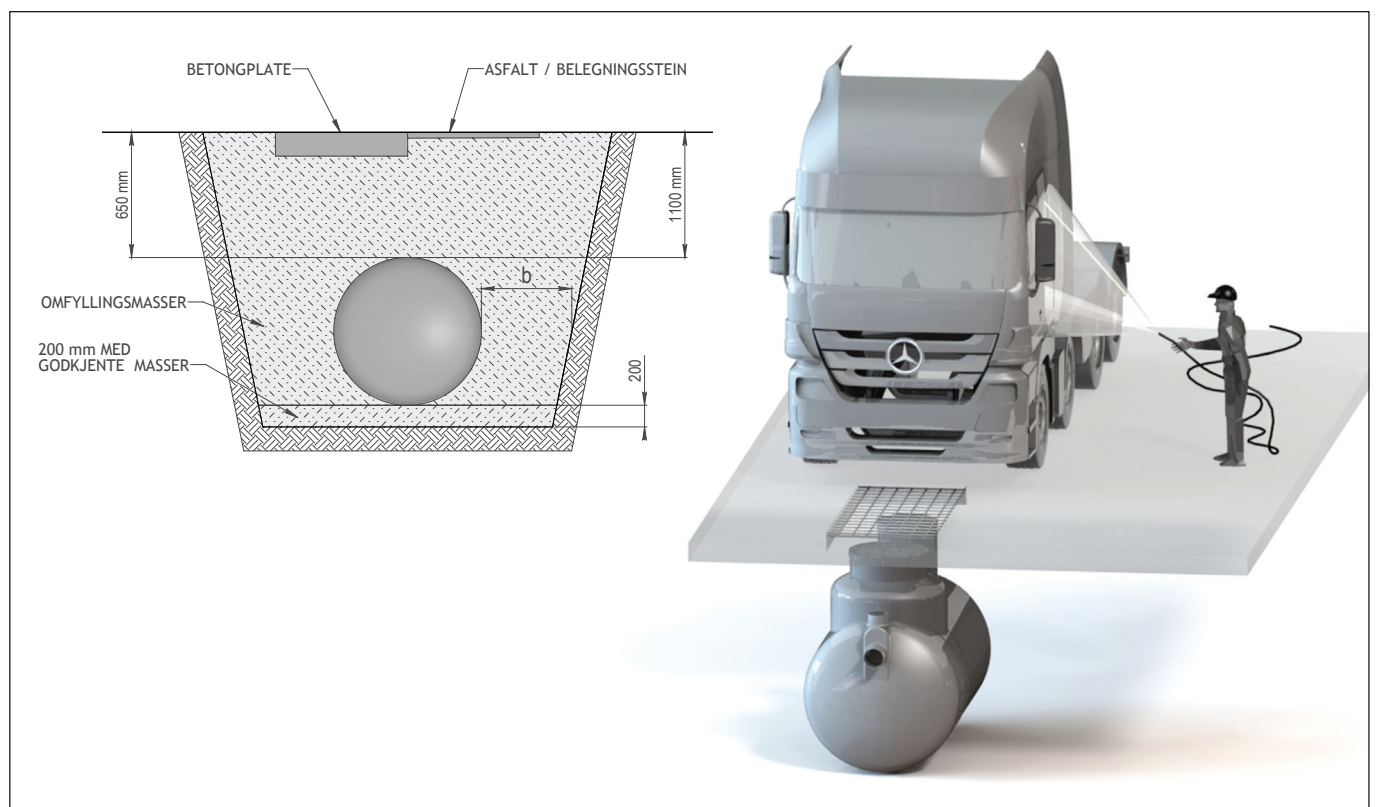
Godkjent i henhold til EN 858-1

Oljeutskiller SUK 10 Væsk

Dimensjoner:
 Tank : ø 1600 x L 4100 mm
 Mannhull : ø 800 og ø 600 x h 600 mm
 Innt- og utløp : ø 160 mm
 Lufting : ø 110 mm pakking

Spesifikasjoner:
 Bruttovolum på tank : ca 8 m³
 Vannoverflate : 3,8 m²
 Værevolum : 4,9 m³
 Oljelagringsvolum : 650 liter w/ 20 cm
 Sandfangvolum : 2000 liter

Figur 1: Kjøresterk installasjon.



Alt i ett – løsninger

Et oljeutskilleranlegg består normalt av hovedkomponentene: (Figur 2)

- Sandfang
- Oljeutskiller
- Prøvetakingskum

Komponentene kan leveres som separate enheter eller i en alt-i-ett-løsning (en tank med tre kammer).

Vår utskiller, type SUK er en slik alt i ett løsning med klare fordeler:

- Enklere og rimeligere installasjon
- Enklere drift og vedlikehold
- Bedre funksjonssikkerhet

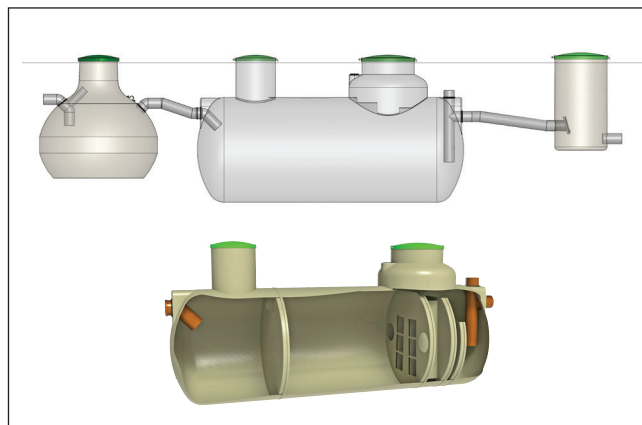
= Bedre totaløkonomi

Se forøvrig vårt produktutvalg under "Modeller/bruksområder", se tabell 1 side 6.

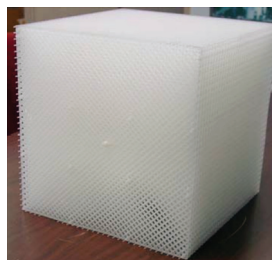
Maksimal renseseffekt

Våre oljeutskillere er testet og godkjent ihh. til de strengeste renskrav i Norge, Klasse 1 – maks utslipp 5 mg/l (NS-EN 858-1 Utskillelere for lette væsker).

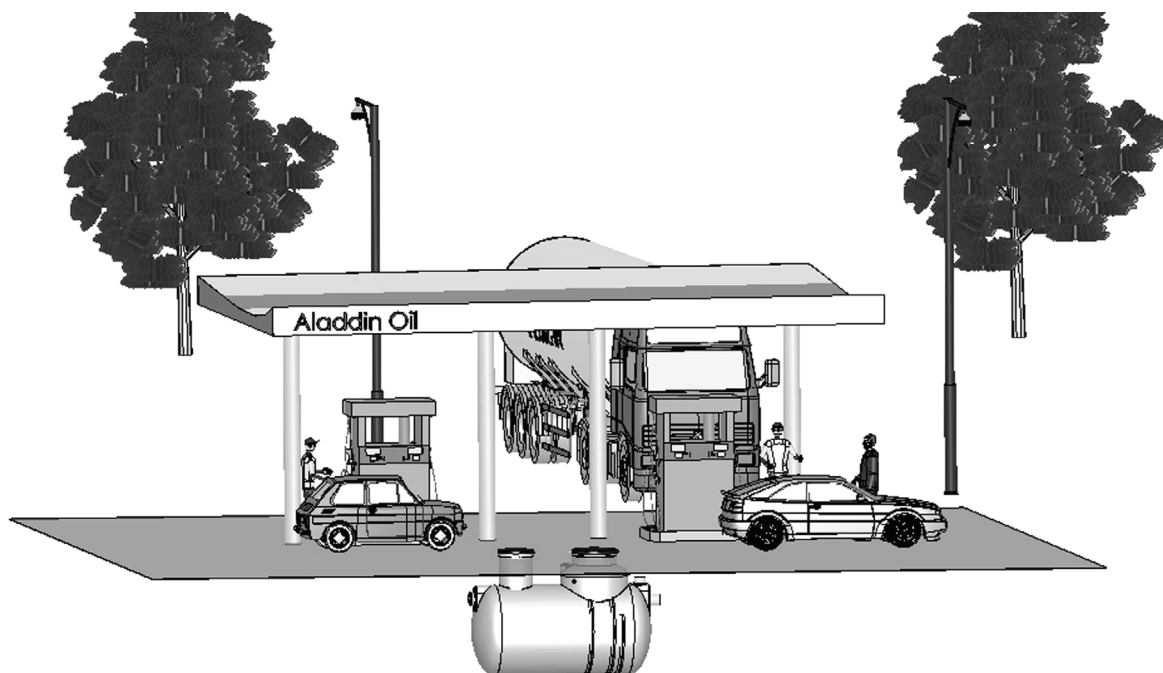
Et koalesensfilter installert i de fleste modellene holder tilbake selv de minste forurensende oljedråpene i en utskiller. Se teknisk informasjon side 7.



Figur 2: Oljeutskilleranlegg med sandfang, oljeutskiller og prøvetakingskum og et anlegg med alt i ett-løsning, en utskiller type SUK.



Figur 3: Koalesensfilter.



Stor produktserie

Vårt produktprogram omfatter flere modeller og størrelser tilpasset markedets behov.

Type SUK - Alt i ett løsningen

Inneholder sandfang, utskiller, koalesensfilter og prøvetakningskum i en tank med tre kammer.

Denne modellen er den mest benyttede for de fleste bruksområder der kravet til renseeffekt er i.h.t. til Klasse 1, dvs. maks utslipp 5 mg/liter (NS-EN 858-1).

Type UK

Modellen inneholder utskiller m/koalesensfilter (Klasse 1) og integrert prøvetakningskum. Sandfang leveres separat.

Kravet til sandfang i en utskiller varierer avhengig av type anlegg (se tabell 1). Modell UK egner seg godt der det finnes et eksisterende sandfang eller anlegg med krav til større sandfangstørrelser, f.eks. bilvaskeanlegg som har et minstekrav til 5,0m³ sandfang.

Type OBK

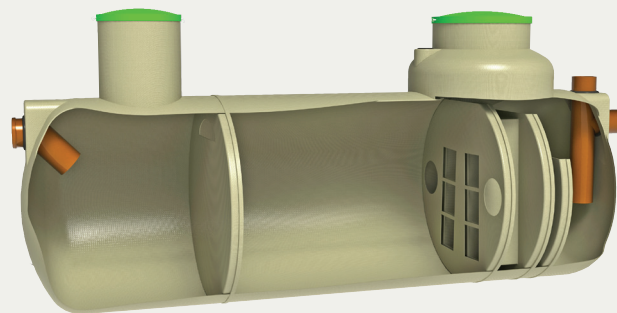
Modellen består av utskiller med koalesensfilter (Klasse 1). Sandfang og prøvetakningskum leveres separat.

Egner seg der installasjonsforholdene krever plassering av tre separate enheter.

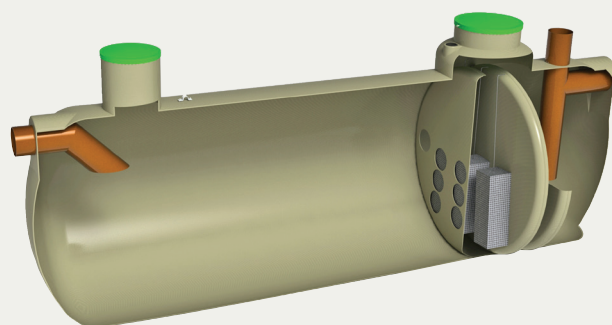
Type U

Utskiller uten koalesensfilter (Klasse 2). Sandfang og prøvetakningskum leveres separat.

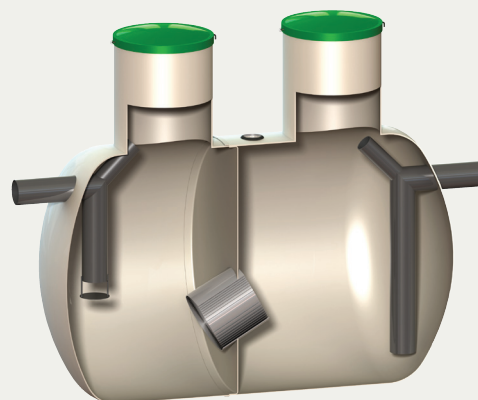
Kan benyttes på anlegg som fremkommer av tabell 1 og der forurensende olje forekommer i fri form (uten mekaniske eller kjemiske emulsjoner).



Type SUK.



Type UK.



Type OBK.



Type U.

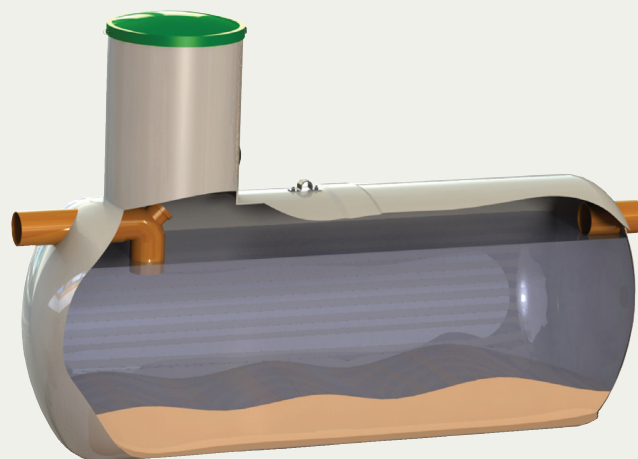
Sandfang og prøvetakningskum

Forbehandling i sandfang

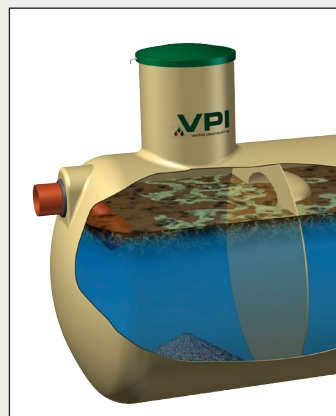
Det oljeholdige avløpsvannet skal passere et sandfang før det ledes inn i oljeutskillerdelen. Sandfanget kan være en separat enhet eller en integrert del av utskilleren.

Sandfanget har følgende oppgaver:

- Fjerne slam og større partikler før avløpsvannet ledes inn i oljeutskillerdelen
- Øke oppholdstiden for vannet i anlegget og dermed forbedre oljeutskillingen



Liggende sandfang.



Integrert sandfang i type SUK.

Kontroll gjennom prøvetakningskum

Oljeutskillere skal være utstyrt med prøvetakningskum nedstrøms anlegg. Herfra kan anleggseier eller tilsynsmyndighet kontrollere utslippsverdiene og utskillerens funksjon.

Avhengig av modell leveres VPI prøvetakningskum både som en integrert eller separat enhet i et oljeutskilleranlegg.



Separat prøvetakningskum.

Teknisk informasjon

Egenskaper/funksjon

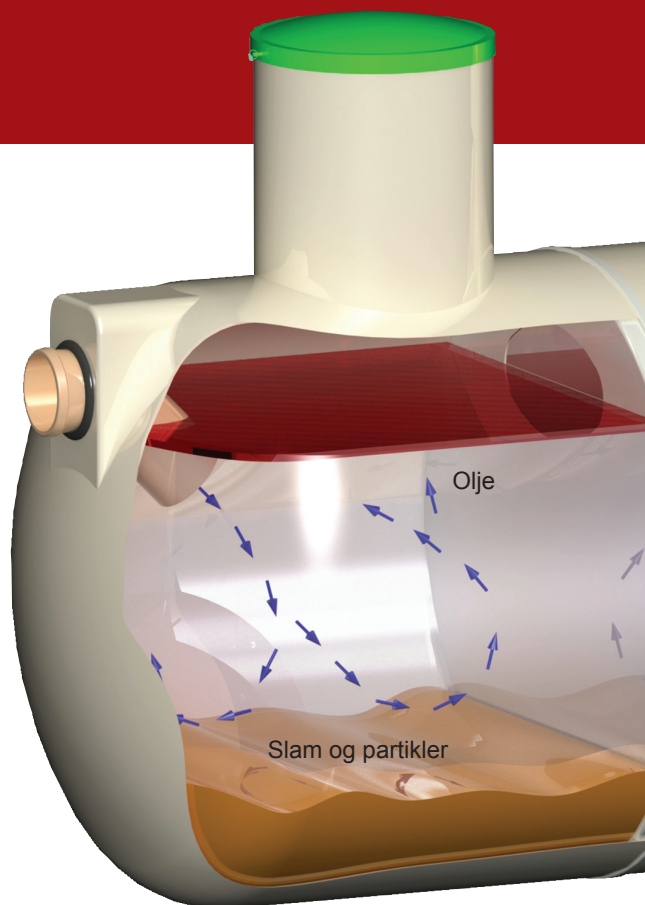
VPI olje-/bensinutskillere er konstruert for maksimal utskilling av oljeholdig avløpsvann. De er produsert i glassfiberarmert polyester (GRP) – et lett og ikke-korrosivt materiale med stor styrke og lang levetid.

Våre utskillere fungerer etter det gravitmetriske prinsipp der oljebaserte produkter som er lettere enn vann, skilles ut og flyter opp til overflaten. Slam og partikler som er tyngre enn vann, synker til bunns.

Bruksområder

Oljeutskillere installeres for å:

- Behandle spillvann fra industrielle prosesser, kjøretøyvask, avfetting og rensing av oljebelagte gjenstander
- Behandle oljeforurenset regnvann fra parkeringsplasser, veier, lagerplasser, landbruks-eiendommer etc.
- Gjenvinne ethvert oljespill fra et bestemt område



Figur 4: Gravitmetrisk prinsipp for olje i vann.

Tabell 1 - Bruksområder oljeutskiller med minstekrav til sandfang

Modell	Bruksområder	Minstekrav til Sandfang (liter)
1. SUK - Alt i ett løsningen! (Klasse 1*)	Utskiler med integrert sandfang, koalesensfilter og prøvetakningskum	Motorverksteder
		Anlegg for understellsbehandling
		Anlegg med vaskeplass for lastebiler og anleggsmaskiner
		Private tankanlegg
		Trafostasjoner og fjernvarmeanlegg
		Oljelagre
2. UK Klasse 1*	Utskiler med integrert koalesensfilter og prøvetakningskum	Bensinstasjoner med bilvaskeanlegg
	Sandfang leveres separat	Tunnelanlegg
		Anlegg med eksisterende sandfang
		Biloppuggerier
3. OBK Klasse 1*	Utskiler med koalesensfilter	Utskiler for utendørs oppstillings- og parkeringsplasser
	Sandfang og prøvetakningskum leveres separat	Anlegg som krever separate komponenter
4. U Klasse 2**	Utskiler uten koalesensfilter	Private garasjer/ anlegg uten vaskeplass
	Sandfang og prøvetakningskum leveres separat	Parkeringsplass for oppstilte biler

*) Maks utslipp 5 mg/l (NS-EN858-1)

***) Godkjent ihh. til Forurensningsforskriftens §15-7, maks. utslipp 50 mg/liter

Kildene til oljeforurensning og dermed bruksområdene for oljeutskillere omfatter følgende type anlegg:

- Bensinstasjoner
- Motorverksteder
- Bussterminaler
- Verksteder og klargjøringsentraler for kjøretøyer, anleggsmaskiner og skinnegående materiell
- Anlegg for understellsbehandling
- Større parkeringsanlegg
- Private tankanlegg (f.eks redningskorps, entreprenører og landbruk)
- Tunnelanlegg og trafostasjoner
- Private garasjer

Dessuten anvendes olje - og bensinutskillere innenfor industri, hvor det anvendes mineralisk olje i fremstillingsprosessen, eller hvor det er risiko for oljesøl, for eksempel fjernvarmeanlegg.

Tabell 1 kan benyttes som en veileder for hvordan velge riktig modell utskiller til aktuelle anlegg.

Kjøresterk installasjon

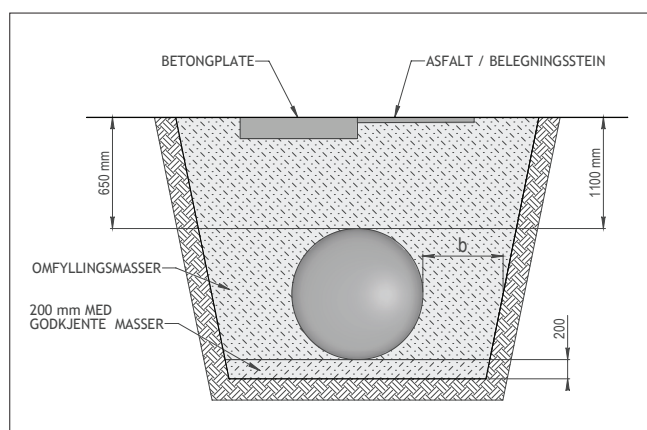
I områder med trafikklast skal VPI- utskillere sikres med en kjøresterk installasjon. Se fig 5.

Kravene til min. og maks. overdekning fremkommer av tabell 2.

Se vår "Transport og nedleggingsanvisning for tanker i glassfiberarmert polyester (GRP)"



PS! Dimensjoneringen er basert på et maks hjultrykk på 8 tonn (16 tonn akseltrykk).

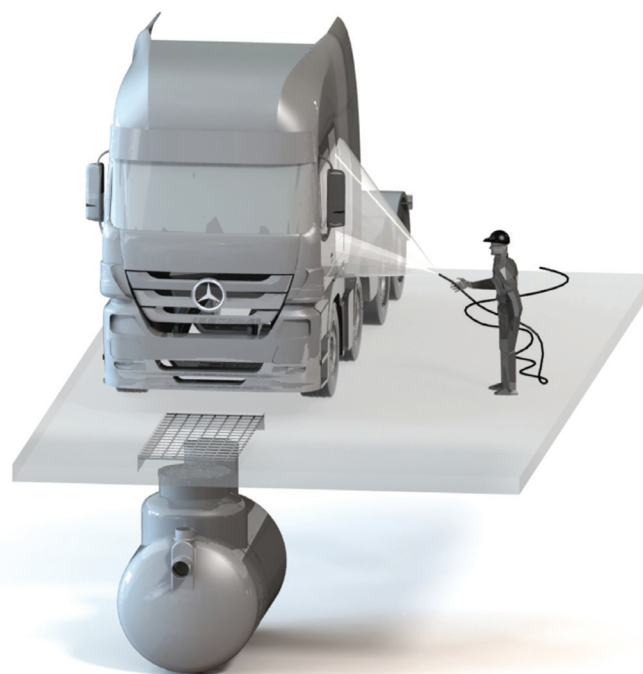


Figur 5: Krav til overdekning.

Oljeutskillere

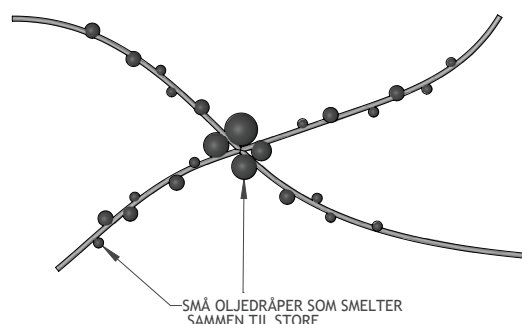
a	Fyllmasse pluss 150mm armert betong	Fyllmasse pluss asfalt eller belegningsstein
a	Min. 650 mm Maks 2000mm	Min. 1100 mm Maks 2000 mm
b	Min 500 mm i stabile masser Min. D i grunn med ustabile masser	

Tabell 2: Krav til overdekning for kjøresterk utførelse,



Hva er et koalesensfilter?

Et koalesensfilter "etterpolerer" avløpsvannet fra utskilleren ved at de minste oljedråpene smelter sammen til større dråper i filteret, og stiger så opp til overflaten (koalesens).



Figur 6: Prinsipp for koalesensfilter.

Teknisk informasjon

Minstekrav til sandfang

Størrelsen på sandfanget er avhengig av type anlegg og kan summeres som følger:

Tabell 3: Minstekrav sandfang

Private garasjer/anlegg uten vaskeplass	1000 l (1,0m ³)
Anlegg med vaskeplass for personbiler	2000 l (2,0m ³)
Anlegg med vaskeplass for lastebiler og anleggsmaskiner	3000 l (3,0m ³)
Anlegg med vaskemaskin for gjennomkjøring	5000 l (5,0m ³)

Se for øvrig tabell 1, bruksområder

PS! Oppsamlingsrennene i en bilvaskehall anses ikke som sandfang. Det anbefales imidlertid at oppsamlingsrenner benyttes slik at de største partiklene kan fjernes før de når sandfanget.

Løsning med bypass

En bypass-løsning i forbindelse med et oljeutskilleranlegg kan f.eks. benyttes der risikoen for mye utslipp og kraftig nedbør samtidig er liten. Mao. i de tilfeller det vurderes som en akseptabel risiko å ikke behandle alt avløpsvann ved større vannmengder.

Eksempler:

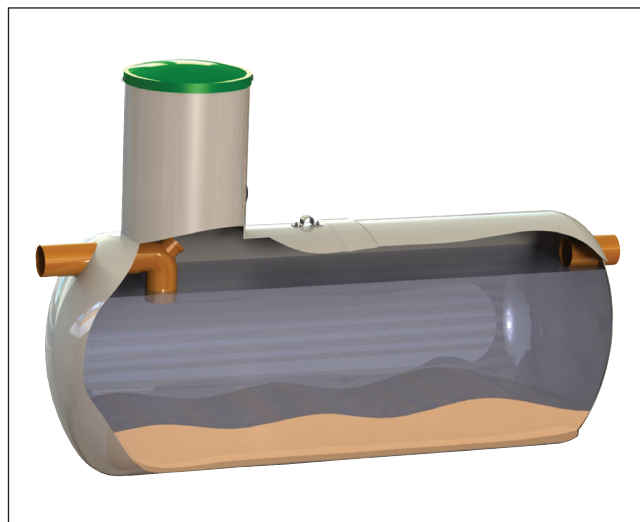
- Større utendørs parkeringsplasser
- Kombinertanlegg (innendørs/utendørs) med periodevis store mengder overflatevann.

Alarmsystem

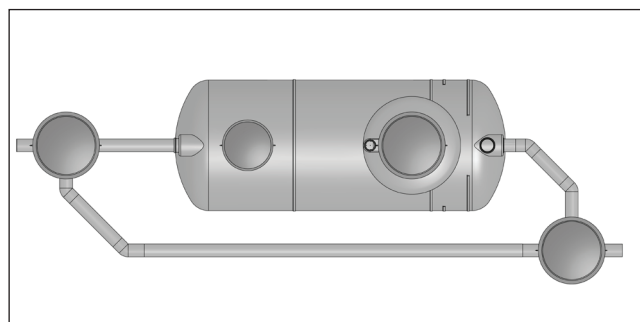
Hovedregelen er at et oljeutskilleranlegg skal være utstyrt med et alarmsystem.

Krav til alarm er ikke lovfestet, men flere kommuner påbyr alarm i sine lokale forskrifter. Alarmsystemet varsler når lagringsvolumet for olje er i ferd med å bli oppbrukt eller det skjer endringer i vannnivå. Høyt nivå indikerer oppstuvning/blokkering av utløpsledningen. Lavt nivå er et tegn på at det kan ha oppstått en lekkasje.

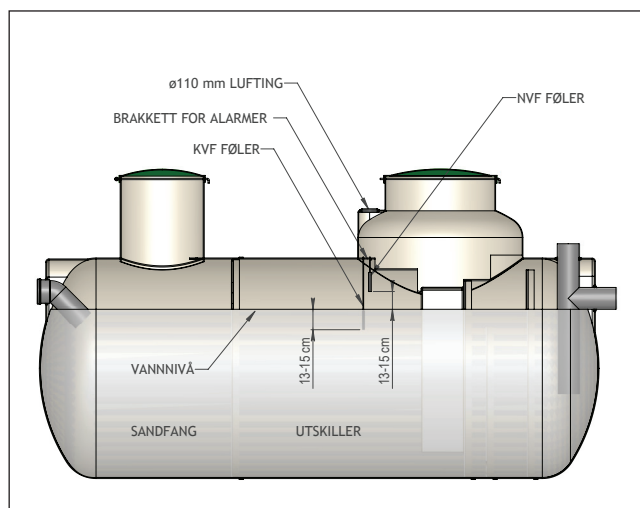
Ved bruk av alarm økes sikkerheten i tilfelle lekkasje på tanken eller hvis påfylling av vann glemmes etter tømning.



Figur 7: Liggende sandfangkum.



Figur 8: Prinsipp-løsning med bypass.



Figur 9: Utskaller med alarmsystem.

Ventilasjon

En oljeutskiller skal være utstyrt med en separat ventilasjonsledning til friluft, normalt over tak. Vakuumventil skal ikke benyttes. Minimumskravet til diameter på ledningen er 50mm.

I vår Tekniske veileder for oljeutskillere finner du mer informasjon om ventilasjon av utskillere.

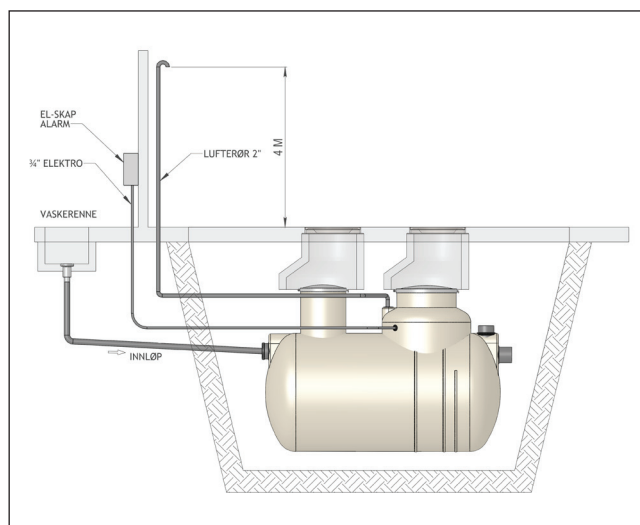
Drift og vedlikehold

Et oljeutskilleranlegg krever regelmessig driftstilsyn. Av viktige driftsoppgaver kan nevnes:

- Inspeksjon og peiling av vannnivå i sandfang
- Inspeksjon og rengjøring for å hindre blokkering av rørføringer
- Peiling av oljenivå
- Rengjøring og evt. utskiftning av koalesensenheter

Alle driftsoppgaver bør dokumenteres i en driftsjournal.

Viktige opplysninger om drift og vedlikehold finner du i vår Tekniske veileder for oljeutskillere.



Figur 10: Eksempel på ventilasjon.



Henvisninger

- Teknisk veileder for drift og vedlikehold – VPI oljeutskillere
- NS-EN 858 Utskillere for lette væsker
Del 1: Prinsipper for utforming, ytelse og prøving, merking og kvalitetskontroll
Del 2: Valg av nominell størrelse, installasjon, drift og vedlikehold
- Forskrift om begrenset av forurensning (Forurensningsforskriften), del 4, kapittel 15” Krav til utslipp av oljeholdig avløpsvann (inkl. påslipp til kommunalt nett)
- SINTEF Byggforsk – Produktsertifikat nr. 1354
- VA/Miljøblad nr. 22: Oljeutskillere. Forvaltning av myndighet
- Plan- og bygningslovens (PBL) §93 – søknadspliktig tiltak



Godkjenning

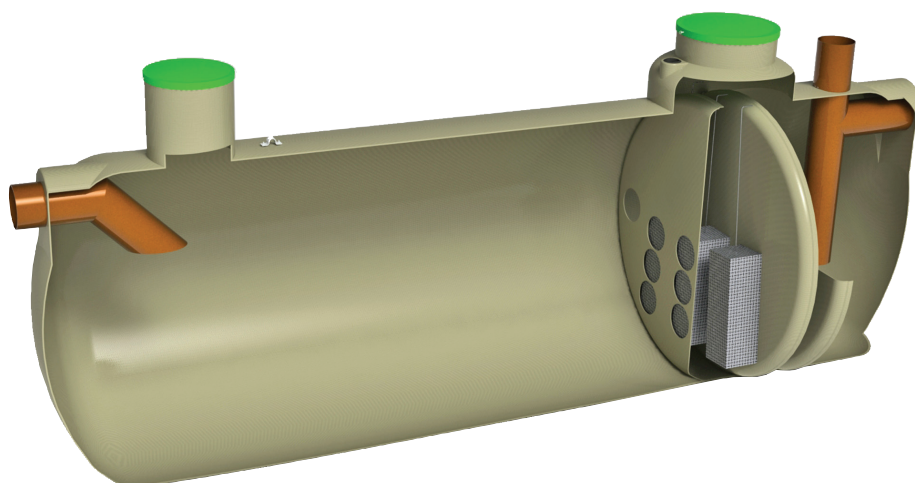
- NS-EN 858-1

Tekniske spesifikasjoner

I denne delen finner du vårt produktsortiment innen bensin- og oljeutskillere. Modellene er angitt med NRF-nummer og tankstørrelser med mål og vekt.

Tabell 4: Tekniske spesifikasjoner.

NRF nr.	Type/ kapasitet	Dimensjon		H (underkant)		Høyde Total	Dim. Inn-/utløp	Min. oljevolum v/20 cm lagtykkelse liter	Våt- volum liter	Vekt kg
		Ø mm	L mm	Innløp mm	Utløp mm					
TYPE SUK - SANDFANG, LIGGENDE UTSKILLER, PRØVETAKNINGSKUM - KLASSE 1										
10 622	6 l/sek	1200	3900	950	850	1900	160	200	2000	210
838 51 88	10 l/sek	1600	4100	1300	1250	2100	160	650	5000	470
838 51 89	15 l/sek	1600	4900	1300	1250	2100	160	800	6000	600
839 03 24	30 l/sek	2000	7500	1700	1650	2600	250	1400	16000	850
839 03 25	50 l/sek	2400	8900	2000	1950	3000	315	2100	28000	1500
TYPE UK - LIGGENDE UTSKILLER, PRØVETAKNINGSKUM - KLASSE 1										
10 624	6 l/sek	1200	3900	950	850	1900	160	200	2000	150
839 03 21	10 l/sek	1600	3200	1300	1250	2100	160	650	5000	250
839 03 22	15 l/sek	1600	3800	1300	1250	2100	200	800	6000	300
839 03 23	30 l/sek	2000	6200	1700	1650	2600	250	1400	16000	700
323 08 42	50 l/sek	2400	7500	2000	1950	3000	315	2100	28000	1250
323 08 43	65 l/sek	2400	9600	2000	1950	3000	315	3000	35500	1700
323 08 44	80 l/sek	3000	8100	2350	2300	3600	315	3000	43500	2200
323 08 46	100 l/sek	3000	9850	2350	2300	3600	315	4000	53500	2600
TYPE OBK - UTSKILLER - KLASSE 1										
324 05 51	OBK 7	1630	2730	1290	1190	2330	160	660	-	220
324 05 53	OBK 20	1630	3800	1350	1250	2330	200	1500	-	330
324 05 55	OBK 40	2000	4280	1595	1545	2700	315	3000	-	600
324 05 57	OBK 60	2000	6420	1595	1545	2700	315	4500	-	900
324 05 59	OBK 90	2000	14000	1595	1545	2700	315	6500	-	1600
TYPE U - UTSKILLER - KLASSE 2										
838 50 91	1,5 l/sek stående	1200	1500	850	750	1500	110	225	1000	120
838 50 92	6,0 l/sek stående	2000	1800	1250	1150	1800	110	600	3000	170



Type UK.

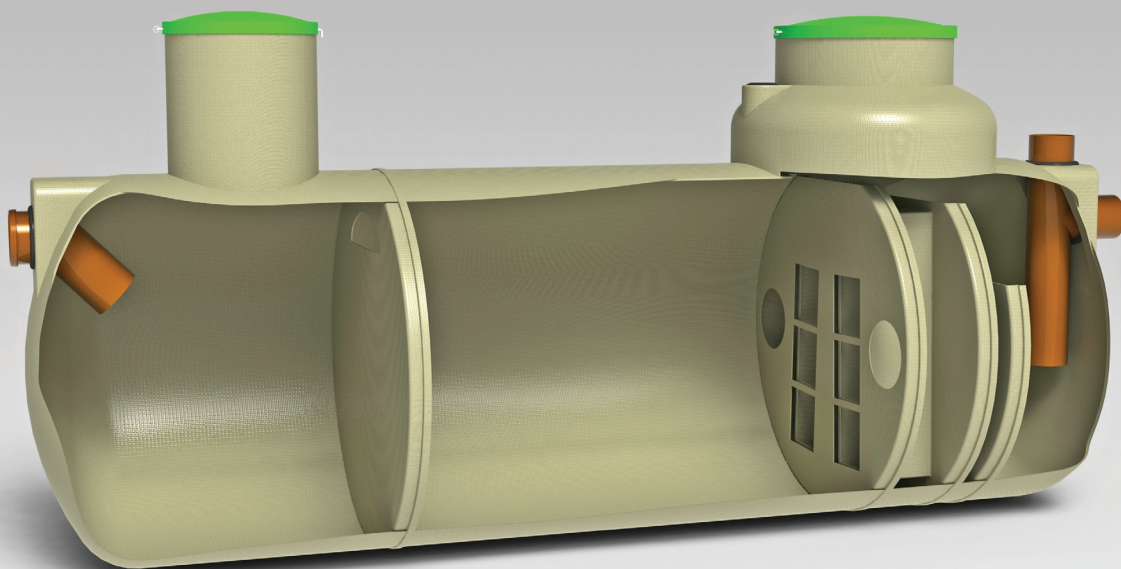
SANDFANG

NRF nr.	Type/størrelse	Dimensjon mm	Høyde			Vekt kg
			Inn mm	Ut mm	Total mm	
324 60 41	1000 l stående	Ø 1200x 1500	1100	1000	1900	70
324 60 42	3000 l liggende	Ø 1200 x 3100	1100	1000	1900	110
324 60 43	5000 l liggende	Ø 1600 x 2800	1400	1300	2300	200
324 08 22	6000 l liggende	Ø 1600 x 3450	1400	1300	2300	230
324 08 23	9000 l liggende	Ø 1600 x 4780	1400	1300	2300	400
324 08 24	12000 l liggende	Ø 2000 x 4300	1800	1700	2700	500
324 05 61	1 m ³ stående	Ø 1260 x 1500	860	790	1500	60
324 05 62	2 m ³ stående	Ø 1810 x 1430	1130	1030	1450	90
324 05 63	4 m ³ stående	Ø 2300 x 1700	1220	1120	1700	160
324 05 64	6 m ³ liggende	Ø 2000 x 2440	1750	1650	2700	300
324 05 65	8 m ³ liggende	Ø 2000 x 3160	1750	1650	2700	400
324 05 68	9 m ³ liggende	Ø 2000 x 3520	1595	1545	2700	500
324 05 67	12 m ³ liggende	Ø 2000 x 4600	1595	1545	2700	650
324 05 69	18 m ³ liggende	Ø 2000 x 6760	1595	1545	2700	1000
324 05 71	27 m ³ liggende	Ø 2000 x 10000	1595	1545	2700	1500

Andre størrelser leveres på forespørsel.

PRØVETAKNINGSKUM - olje, fett

NRF nr.	Dimensjon Ø x H mm	Høyde inn/utløp mm	Ø inn-/utløp		Vekt kg
			mm	mm	
324 04 11	600 x 1500	320/120	160	160	21
324 04 13	600 x 1500	320/120	200	200	21
324 04 17	900 x 1450	320/120	315	315	35



1. Skjøtestykker/halsforlengere

Nrf.nr	Dimensjon
324 64 06	Ø 600x 500 mm
324 64 11	Ø 600x 1000 mm
324 64 12	Ø 800 x 500
324 64 13	Ø 800 x 1000

2. Fulltanksignal (alarm) for oljeutskiller - type SUK/UK

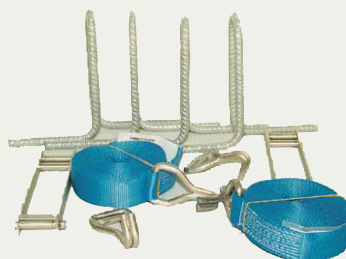
Alarm skal alltid installeres på oljeutskillerer. For utskillerer med koalesensfilter trengs minimum 2 stk. følere. Den ene gir alarm ved et gitt oljenivå i utskillerdelen mens den andre varsler ved for høy vannstand når/hvis koalesensfilteret går tett. Alarmen kan tilkoples ekstern alarmsentral (SD-anlegg).

Nrf.nr	Type
838 51 98	Alarm for oljeutskillerer SUK - UK

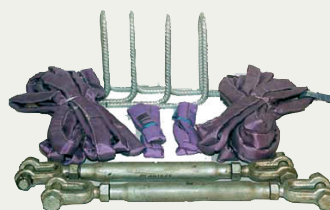
3. Forankringssett

Med bånd, strekkfisker og nedstøpningsbøyler

Nrf. nr	Type	Type utskiller
839 04 25	1	3 l/sek (S)UK 10 l/sek UK OBK 7 1,5 l/sek U 6,0 l/sek U
839 04 27	2	10 l/sek SUK 15 l/sek SUK 15 l/sek UK OBK 20 OBK 40
839 04 32	4	30 l/sek UK 50 l/sek UK OBK 60
839 04 34	5	65 l/sek UK
839 04 36	7	OBK 90
839 04 37	8	80 l/sek UK



Type 1



Type 2-9

Vestfold Plastindustri AS
Gåserødveien 11,
Haugan Nord, N-3158 Andebu

www.vpi.no

Tel. +47 33 43 03 50
Fax +47 33 43 03 54
E-post: post@vpi.no

