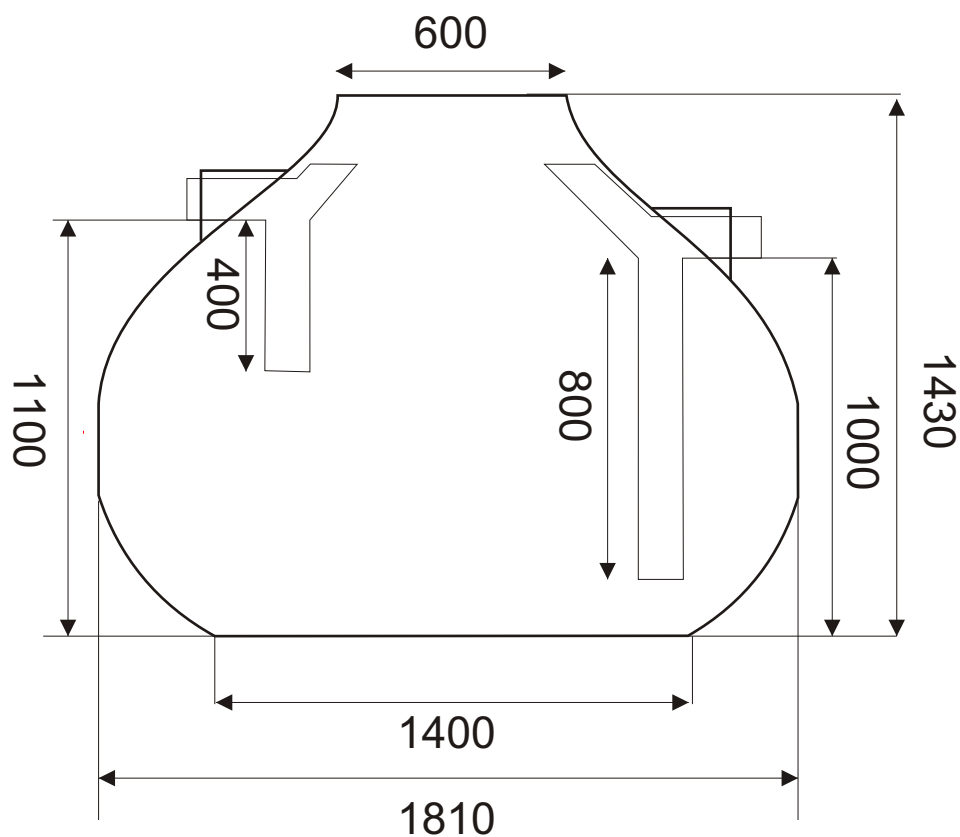


Fettutskiller type FF NS/DS-EN 1825-1 Innløp/utløp 110 mm



	5 l/sek
Overflate	1,5 m ²
Volum	2,1 m ³
Fettrom	0,3 m ³
H, fettrom	20 cm
Luftestuss	110 mm

 BOKN PLAST	
11.07.06	Fettutskiller FF
Sign. JPN	5 liter/sekund