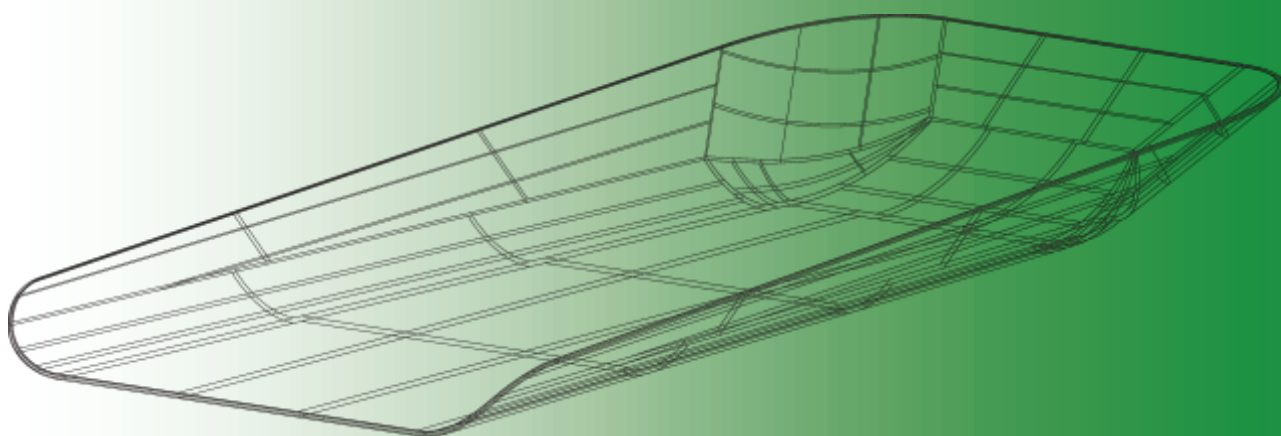


galax katalog

2017/2018

Det er dansk - det er dejligt - det er galax.
Vi er helt nede på jorden, der hvor redskaberne skal bruges.



 **galax[®].dk**

Enebærvej 10, 8653 Them, Tlf.: 86 84 76 11, Fax: 86 84 86 11. www.galax.dk galax@galax.dk

galax skovle

Graveskovle:

Pudset asketræsskaft:	pulverlakeret blad med tråd
Lakeret asketræsskaft	pulverlakeret blad uden tråd
Lakeret asketræsskaft	pulverlakeret blad med tråd
Pudset asketræsskaft 2. kvalitet	pulverlakeret blad uden tråd
	pulverlakeret blad med tråd og slebet
	pulverlakeret blad uden tråd og slebet
	dyp-lakeret blad med tråd
	dyp-lakeret blad uden tråd

Drænskovle:

Pudset asketræsskaft	pulverlakeret blad, med tråd, 12 cm bred
	pulverlakeret blad, med tråd, 14 cm bred

Begge fås med ekstra langt skaft og jern D-greb

Staldskovle:

Pudset asketræsskaft	pulverlakeret blad 37x28 cm
	pulverlakeret blad 42x31 cm
Pudset asketræsskaft u/ krykke	pulverlakeret blad 37x28 cm

Asfaltskovle:

Lakeret special asketræsskaft	rå blad 37x28 cm
Pudset special asketræsskaft	rå blad 37x28 cm
Pudset asketræsskaft	rå blad 37x28 cm
Pudset asketræsskaft	rå blad 42x31 cm
Pudset asketræsskaft	rå blad 32x23 cm

Derudover har vi:

Træskovl
7 forskellige aluminiumsskovle
ERGO skovl
Kunststof skovl
Junior skovl

Telefonsnak:

*Det er hos galax værktøj
Ja hallo, jeg vil gerne købe nogle skovle...
Ja—hvad skal det være for nogle skovle?
Bare de helt almindelige... :)*





galax[®].dk

Håndgjorte kvalitetsredskaber til professionel og privat brug

galax værktøj a-s er en dansk virksomhed, der blev grundlagt i 1980.

Hos galax får du klassiske danske kvalitetsredskaber, som vi producerer på virksomheden i Knudlund, derfor har vi hele tiden hånd i hanke med produktion og kvalitet og giver fuld garanti for materiale- og fabrikationsfejl.

galax giver dig hurtig betjening og levering, udstrakt fleksibilitet og mulighed for specialopgaver.

		Indhold
Kultivatorer / Rensejern	5	Børneredskaber 15
Rensejern / River	6	Koste 16/17
River	7	Diverse redskaber 18
Skovle	8/9	Leer 19
Spader	10	Ergo redskaber 20
Forke / Grebe	11/12	Små redskaber / reservedele 21
Stald- & Sneskrabere	13	Skafter 22/23
Asfalt specialredskaber	14	

Ikon forklaringer

 Jern D-greb

 Krykke

 Afrundet skaft

 Plast D-greb

 T-greb

Fokus på det professionelle danske marked

Stort kostesortiment

Koste i op til 1 meters bredde, nylon og naturhår i forskellige typer

Haveriver 8, 10, 12, 14 & 16 tands

8 tands fås nu også med skuffejern

Greb

Grave-, entreprenør-, fiske-, ensilage-, mink-, majs-, roe-, kartoffel-, sten- & ballegreb

Branddasker

Med asketræsskaft

Drænskovle

12 og 14 cm bredde

Drænspader

med korte eller lange hoveder, skafter op til 2,30 meter

Farmerskrab

20-30-40-50-60-70 & 80 cm





Fig. 1
Roe/havehakke



Fig. 2
Havekratte



Fig. 3
Kultivator m/labber



Fig. 4
Kultivator m/skuffejern



Fig. 5
Kultivator



Fig. 6
Pendulhakke



Fig. 7
Rensejern (lugekone)



Fig. 8
Flise/fuge-renser



Fig. 9
Bjørneklo jern

Fig.	Varenr.:	EAN nr. 5701718	Beskrivelse Skafter i lakeret asketræ	Total- længde	Vægt	Kolli	
1	121201L	100000	Roe/havehakke	185 mm	1500	750	3
	121203L	100246	Roe/havehakke	185 mm	1650	830	3
	121202L	100017	Roe/havehakke	165 mm	1500	700	3
	121204L	100253	Roe/havehakke	165 mm	1650	800	3
2	121209L	100024	Havekratte	3-gr.	1500	700	3
3	121210L	100031	Kultivator m/labber	3-gr.	1510	750	3
4	121211L	100048	Kultivator m/skuffejern	3-gr.	1510	800	3
5	121212L	100055	Kultivator m/D-greb	5-gr.	1700	1600	3
6	121214L	100062	Pendulhakke	160 mm	1700	900	3
	121215L	100321	Pendulhakke, skaft m/krykke	160 mm	1700	1000	3
7	121216L	100079	Rensejern (lugekone)	120 mm	1530	550	3
8	121227L	100291	Flise/fuge-renser		1520	660	3
9	121228L	100314	Bjørneklo jern m/udskiftelig klinge		1780	1000	3

6 galax rensejern / galax river



Fig. 15
Skuffejern 4 vejs



Fig. 16
Skuffejern 2 vejs



Fig. 17
Skuffejern m/buet skær



Fig. 18
Haverive med skuffejern

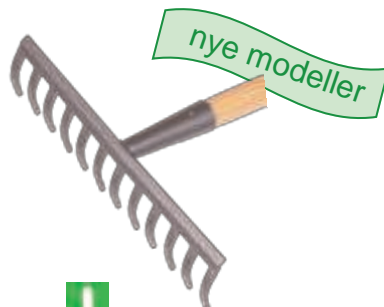


Fig. 19
Haverive 8, 10, 12, 14 og 16 tands



Fig. 20
Rosenrive

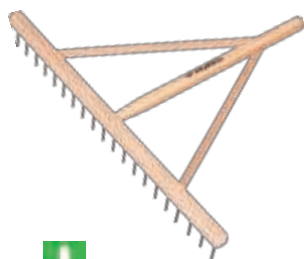


Fig. 21
Trærive m/ståltænder

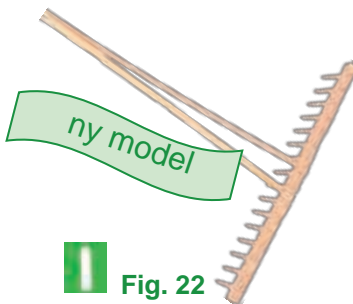


Fig. 22
Trærive m/trætænder



Fig. 23
Anlægsrive

Fig.	Varenr.:	EAN nr. 5701718	Beskrivelse Skafter i lakeret asketræ		Total- længde	Vægt	Kolli
15	121220	100086	Skuffejern	4-vejs	1510	700	3
16	121221L	100093	Skuffejern	2-vejs	1650	1000	3
17	121224L	100109	Skuffejern m/buet skær	1-vejs	1680	1000	3
18	120408S	802782	Haverive m/skuffejern, bredde 20,0 cm.	8-td.	1350	850	3
	121408L	100116	Haverive, bredde 19,0 cm.	8-td.	1530	800	3
	120410	802843	Haverive, bredde 25,2 cm.	10-td.	1680	880	3
19	120412	802768	Haverive, bredde 30,5 cm.	12-td.	1680	930	3
	120414	802775	Haverive, bredde 36,0 cm.	14-td.	1680	1020	3
	120416	802867	Haverive, bredde 41,5 cm.	16-td.	1820	1200	3
20	121436L	100260	Rosenrive, bredde 25 cm.	10-td.	1520	850	3
21	121440	000409	Trærive med ståltænder, pine skaft	18-td.	1800	1000	3
22	121443	802102	Trærive med trætænder, splitskaft i lindetræ, bredde 53 cm	16-td.	1600	670	3
23	121464	000645	Anlægsrive, 60 cm	14-td.	1800	2000	3



Fig. 30
Løvrive m/flade ståltænder



Fig. 31
Løvrive m/flade ståltænder

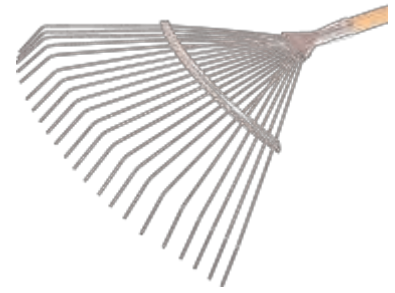


Fig. 32
Løvrive m/runde ståltænder



Fig. 33
Løvrive NYLON



Fig. 34
Plastløvrive, bred

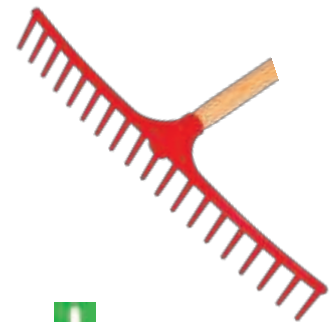


Fig. 35
Plastrive, hård



Fig. 36
Golfrive m/skrabekant

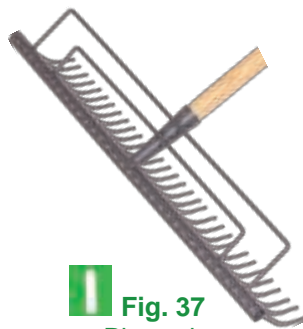


Fig. 37
Plænerive



Fig. 38
Alu-rive, justerbar

Fig.	Varenr.:	EAN nr. 5701718	Beskrivelse Skafter i lakeret asketræ		Total- længde	Vægt	Kolli
30	121450L	100147	Løvrive m/flade ståltænder	22-td.	1720	870	3
31	121452L	100277	Løvrive m/flade ståltænder	10-td.	1650	670	3
32	121451L	100178	Løvrive m/runde ståltænder	22-td.	1870	1150	3
33	121415L	100048	Plastløvrive MODEL I NYLON	40 cm	1500	600	3
34	121456L	100192	Plastløvrive, bred	67 cm	1550	700	3
35	121458L	000584	Plastrive, hård	52 cm	1680	780	3
36	121459L	000591	Plastrive, golf rive m/skrabekant	50 cm	1800	780	3
37	121460L	100208	Plænerive	58 cm	1830	1600	3
38	121468	000683	Alu-rive, justerbar, 15 td.	68 cm	1850	1180	3

8 galax skovle



Fig. 46
Auto/villaskovl, alu.



Fig. 47
Isskovl, alu.



Fig. 48
Korn/sneskovl, alu.



Fig. 49
Korn/sneskovl, alu. m/skinne



Fig. 50
Korn/sneskovl, kunststof



Fig. 51
Lavpris, letvægt, graveskovl



Fig. 52
Graveskovl



Fig. 53
Graveskovl m/tråd



Fig. 54
Graveskovl m/lak skaft

Fig.	Varenr.:	EAN nr. 5701718	Beskrivelse Skafter i asketræ	Total- længde	Vægt	Kolli
46	121669	000713	Auto/villaskovl, aluminium	34x25 cm	850	1000
	121670	000706	Villaskovl, aluminium	34x25 cm	1090	1250
47	121660	000737	Isskovl, aluminium	40x25 cm	1000	1600
	121661	000744	Isskovl, aluminium, lang	40x25 cm	1200	1750
48	121671G	020711	Korn/sneskovl aluminium	38x30 cm	1320	1500
	121673G	020737	Korn/sneskovl aluminium	45x33 cm	1360	1750
	121674G	020742	Korn/sneskovl aluminium	49x38 cm	1390	2000
	121675G	020759	Korn/sneskovl aluminium	51x41 cm	1390	2200
49	121673GS	020766	Korn/sneskovl aluminium, m/slidskinne	45x33 cm	1360	1750
50	121678	000782	Korn/sneskovl, kunststof	47x37 cm	1300	1900
51	121622	800931	Lavpris, letvægt, graveskovl	32x23 cm	1230	1800
	121622T	800948	Lavpris, letvægt, m/tråd	32x23 cm	1240	1800
52	121600G	800801	Graveskovl, pudset skaft	32x23 cm	1300	2000
53	121603G	800849	Graveskovl m/tråd, pudset skaft	32x23 cm	1300	2050
54	121600GL	800832	Graveskovl, lak skaft & sleben kant	32x23 cm	1300	1950



T Fig. 61
Graveskovl m/lak skaft & tråd



T Fig. 62
Graveskovl m/lak skaft & tråd



T Fig. 63
Graveskovl m/lak skaft & tråd



T Fig. 64
Dameskovl m/lak skaft & tråd



T Fig. 65
Staldskovl



T Fig. 66
Betonskovl



T Fig. 67
Drænskovl m/tråd



T Fig. 68
Drænskovl m/tråd



T Fig. 69
Trækskovl

Fig.	Varenr.:	EAN nr. 5701718	Beskrivelse Skafter i asketræ	Total- længde	Vægt	Kolli	
61	121604G	800856	Graveskovl m/lak skaft, tråd & sleben kant	32x23 cm	1300	2050	3
62	121600L	801068	Graveskovl m/lak skaft	32x23 cm	1300	1950	3
63	121604L	974243	Graveskovl m/lak skaft & tråd	32x23 cm	1300	2050	3
64	121609G	800979	Dameskovl m/lak skaft & tråd	19x29 cm	1100	1500	3
65	121611	800818	Staldskovl, pudset skaft	42x31 cm	1360	2650	3
	121616	800825	Staldskovl, pudset skaft	37x28 cm	1340	2250	3
	121610A	810824	Asfaltskovl m/lak skaft, rå blad, lav rejsning	37x28 cm	1340	2250	3
	121610AW	100222	Asfaltskovl lav rejsning, rå blad	37x28 cm	1340	2250	3
66	121618UK	800795	Betonskovl u/krykke	24x35 cm	1400	1875	3
67	201680UK	606090	Drænskovl u/krykke	35x12 cm	1420	1600	3
	201680LANG	606137	Drænskovl, 225 cm skaft, u/krykke	35x12 cm	2350	1900	1
	201680THV	606113	Drænskovl m/krykke & tråd	35x12 cm	1300	1600	3
68	201684THV	606144	Drænskovl m/krykke & tråd	35x14 cm	1300	1600	3
69	202060	801112	Trækskovl	30x10 cm	2000	1600	3

10 galax spader



Fig. 76
Havespade



Fig. 77
Spidsspade



Fig. 78
1. spadestiksspade



Fig. 79
Entreprenørspade



Fig. 80
skov/gartnerspade



Fig. 81
Dræns spade kort



Fig. 82
Dræns spade lang

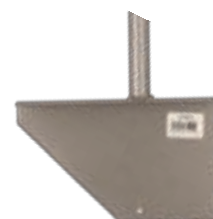


Fig. 83
Kantskærer



Fig. 84
Pælebor SNEGL

Fig.	Varenr.:	EAN nr. 5701718	Beskrivelse Skafter i lakeret asketræ	Total- længde	Vægt	Kolli	
76	121800	000904	Havespade	27x19 cm	1100	2000	3
	121801	000911	Havespade, lang skaft	27x19 cm	1190	2000	3
	121802	000935	Havespade, dame	26x17 cm	1095	1790	3
	121803	802362	Havespade, dame, lang skaft	26x17 cm	1140	1800	3
77	121809	000997	Spidsspade	27x18 cm	1090	2000	3
78	201890	000928	1. spadestiksspade, forkromet	27x19 cm	1100	2000	1
79	121807	000974	Entreprenørspade	29x19 cm	1100	3300	3
80	121808	000973	Skov/Gartnerspade	31x19 cm	1130	3300	3
81	202034	606045	Dræns spade, kort blad	40x16 cm	1260	3300	2
	202035	606052	Dræns spade, lang blad	50x16 cm	1360	3600	2
	202036	606069	Dræns spade, lang blad, lang skaft	50x16 cm	2250	3900	1
82	202037	606052	Dræns spade, lang blad, lang skaft	50x16 cm	2850	4200	1
	201810	605758	Kantskærer m/skråt skær	16x25 cm	1040	1250	3
	202052	605925	Pælebor rodsvær	Ø-12 cm	1070	1720	1
84	202050	605955	Pælebor rodsvær	Ø-15 cm	1070	2300	1
	202048	605956	Pælebor rodsvær & fransk skrue	Ø-22 cm	1380	2600	1



Fig. 91
Pælespade SAKS, stilbar



Fig. 92
Gravegreb



Fig. 93
Entreprenørgreb 3-gr.



Fig. 94
Entreprenørgreb 4-gr.



Fig. 95
Læsegreb 5-gr.



Fig. 96
Ballefork/Ballegreb



Fig. 97
Fork



Fig. 98
Fork 3-gr.



Fig. 99
Fork 4-gr.

Fig.	Varenr.:	EAN nr. 5701718	Beskrivelse Skafter i lakeret asketræ	Total- længde	Vægt	Kolli	
91	202040	605901	Pælespade saks, stilbar	10x19 cm	1060	4200	1
92	122000	001109	Gravegreb, lang	31x19 cm	1200	2230	3
	122009	001093	Gravegreb, dame	27x17 cm	1200	2050	3
93	122233	001338	Entreprenørgreb 3-gr.	28x20 cm	1220	2830	1
94	122236	001376	Entreprenørgreb 4-gr. med D-greb	31x27 cm	1240	2830	1
	122234UD	001369	Entreprenørgreb 4-gr. uden D-greb	31x27 cm	1420	2830	1
95	122235	001352	Læsegreb 5-gr.	30x30 cm	1200	2450	1
96	122220	001208	Ballefork 2-gr. uden D-greb	20x15 cm	1570	1100	3
	122242	001420	Ballegreb 2-gr. med D-greb	20x15 cm	1160	1050	3
97	122222	001222	Fork 2-gr.	31x17 cm	1780	1300	3
98	122223	001239	Fork 3-gr.	32x20 cm	1800	1450	3
99	122224	001246	Fork 4-gr, krum	31x23 cm	1710	1600	3



Fig. 106
Spredegreb 4-gr.



Fig. 107
Spredegreb 5-gr.



Fig. 108
Ensilage/fiskegreb 6-gr.



Fig. 109
Ensilage/majsgreb 6-gr.



Fig. 110
Ensilage/minkgreb 8-gr.



Fig. 111
Roe/fiskegreb 6-gr.



Fig. 112
Gødningshakke 4-gr.



Fig. 113
Kartoffelgreb 9-gr.



Fig. 114
Stengreb 9-gr.

Fig.	Varenr.:	EAN nr. 5701718	Beskrivelse Skafter i lakeret asketræ	Total- længde	Vægt	Kolli	
106	122244	001444	Spredegreb 4-gr.	31x23 cm	1220	1700	3
107	122245	001451	Spredegreb 5-gr.	36x26 cm	1250	2100	3
108	122246	001468	Ensilagegreb 6-gr.	38x31 cm	1260	2350	3
	122267	021466	Fiskegreb, kort 6-gr.	38x31 cm	900	2000	3
109	122256	001567	Ensilage/majsgreb 6-gr.	45x35 cm	1330	2400	3
110	122258	001581	Ensilage/minkgreb 8-gr.	45x36 cm	1330	2500	3
111	122260	001604	Roegreb 6-gr.	38x32 cm	1260	2400	1
	122266	021664	Fiskegreb, kort 6-gr.	38x32 cm	900	2200	3
112	122264	001642	Gødningshakke 4-gr.	27x19 cm	1440	1600	1
113	122280	001802	Kartoffelgreb 9-gr.	38x30 cm	1260	3075	3
114	122289	001895	Stengreb 9-gr.	37x27 cm	1230	2600	3

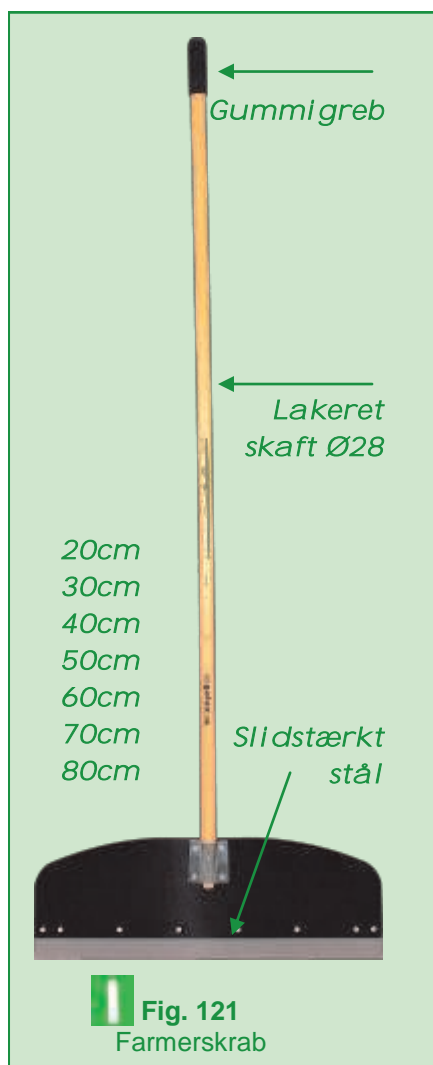


Fig. 122
Staldskrab, metal



Fig. 123
Staldskrab, metal m/2 håndtag



Fig. 124
Specialskrab, gratspade



Fig. 125
Sneskraber, alu.



Fig. 126
Sneskraber, plast



Fig. 127
Sne/staldskrab, stål

Fig.	Varenr.:	EAN nr. 5701718	Beskrivelse Skafter i lakeret asketræ		Total- længde	Vægt	Kolli
121	203520	802522	Farmerskrab	20 cm	1650	1000	3
	203530	802379	Farmerskrab	30 cm	1650	1100	3
	203540	802386	Farmerskrab	40 cm	1650	1350	3
	203550	802393	Farmerskrab	50 cm	1650	1500	3
	203560	802409	Farmerskrab	60 cm	1650	1700	3
	203570	802539	Farmerskrab	70 cm	1650	1800	3
	203580	802416	Farmerskrab	80 cm	1650	2200	3
122	121688	000881	Staldskrab, metal	30 cm	1500	1580	3
123	121689	000898	Staldskrab, metal m/2 håndtag	50 cm	1590	3030	2
124	203087	608872	Specialskrab, grat spade	15 cm	1360	1250	3
	203088	608889	Specialskrab, grat spade	30 cm	1360	1900	3
	203089	608896	Specialskrab, grat spade	50 cm	1360	2300	3
125	121684ALU	020834	Sneskraber, aluminium	50 cm	1450	1820	10
126	121686	000867	Sneskraber, plast, sikret til -30 grader	50 cm	1440	1350	10
	121686-46	000836	Sneskraber, plast, sikret til -30 grader	46 cm	1400	1250	11
127	121687	000874	Sneskraber, stål	50 cm	1650	2600	3

14 galax asfalt specialredskaber



Fig. 136
Asfaltragerskaft, stålrør m/2 arme



Fig. 137
Asfaltragerskaft, træ m/2 arme



Fig. 138
Træblad til asfaltragerskaft



Fig. 139
Alu-blad til asfaltragerskaft

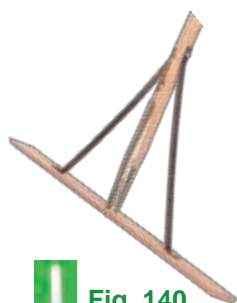


Fig. 140
Asfaltrager, træskaft m/dølle



Fig. 141
Asfaltrager m/træskaft



Fig. 142
Asfaltskovel



Fig. 143
Asfaltskovel



Fig.	Varenr.:	EAN nr. 5701718	Beskrivelse	Total- længde	Vægt	Kolli	
136	203000	608001	Asfaltragerskaft, stålrør m/2 arme	1800	1500	6	
137	203006	608063	Asfaltrager, asketræ m/2 arme	1800	1250	3	
	203006-2m	608087	Asfaltrager, asketræ m/2 arme	2000	1300	3	
138	203001	608018	Asketræsblad til asfaltrager	80 cm	800	280	1
139	203002	608025	Alu-blad til asfaltrager	70 cm	700	280	1
	203002-80	608049	Alu-blad til asfaltrager	80 cm	800	320	1
140	203007	608070	Asfaltrager asketræ m/dølle	80 cm	1800	1350	3
141	203010	608209	Asfaltrager asketræ	90 cm	2000	1200	3
	203020	608308	Asfaltrager asketræ	70 cm	2000	1200	3

Udover asfaltragere, indeholder galax asfaltserie også asfaltskovle med ulakeret, hærdet blad og skafter i asketræ der fås med standard eller lav rejsning.

Fig.	Varenr.:	EAN nr. 5701718	Beskrivelse	Total- længde	Vægt	Kolli	
142	121602G	800832	Asfaltskovel	32x23 cm	1300	1950	3
	121610A	810824	Asfaltskovel, lav rejsning. Lak skaft	37x28 cm	1340	2250	3
143	121610AW	100222	Asfaltskovel, lav rejsning	37x28 cm	1340	2250	3
	121617	800825	Asfaltskovel	37x28 cm	1340	2250	3



Fig. 151
Bålpande

Fig. 152
Popcornrygde



Fig. 153
Juniorskovl



Fig. 154
Juniorkost



Fig. 155
Juniorsæt



Fig. 156
Børnelegesæt i pose



Fig. 157
Børnerive



Fig. 158
Børneskovl



Fig. 159
Børneløvrive



Fig. 160
Børnesneskraber-plast

Fig.	Vare nr.:	EAN nr. 5701718	Beskrivelse	Total- længde	Vægt	Kolli	
151	900150	691508	Bålpande, lakeret ask	Ø 18 cm	1600	925	5
	900151	691515	Bålpande, lakeret ask	Ø 26,5 cm	1600	1300	5
152	900153	600616	Popcornrygde, lakeret ask		1600	1300	3
153	123100	600609	Juniorskovl, hærdet, m/krykke	15x21 cm	950	845	3
154	123101	600623	Juniorkost		900	430	3
155	123110	600616	Juniorsæt		1000	1350	3
156	123050	600500	Børnelegesæt i pose		1100	1180	1
157	123000	600005	Børnerive		840	320	3
158	123010	600104	Børneskovl	12x17 cm	870	510	3
159	123040	600050	Børneløvrive		900	340	3
160	123031	600319	Børnesneskraber, plast	4 farver	880	275	25



Fig.166



Fig.167



Fig.168

Fig.	Varenr.:	EAN nr. 5701718	Beskrivelse	Total- længde	Vægt	Kolli	
166	141315	002434	Kost, blød rød	30 cm, 15-rk	1600	1200	3
	141315U	002328	Kost, blød rød - u/skaft	30 cm, 15-rk		740	10
	141317	002441	Kost, blød rød	35 cm, 17-rk	1600	1290	3
	141317U	002335	Kost, blød rød - u/skaft	35 cm, 17-rk		830	10
	141320	002205	Kost, blød rød	45 cm, 20-rk	1600	1560	3
	141320U	002212	Kost, blød rød - u/skaft	45 cm, 20-rk		1100	10
167	141225	002250	Kost, stiv brun	30 cm, 15-rk	1600	1210	3
	141225U	002229	Kost, stiv brun - u/skaft	30 cm, 15-rk		750	10
	141227	002274	Kost, stiv brun	35 cm, 17-rk	1600	1290	3
	141227U	002236	Kost, stiv brun - u/skaft	35 cm, 17-rk		830	10
	141230	002304	Kost, stiv brun	45 cm, 20-rk	1600	1460	3
	141230U	002243	Kost, stiv brun - u/skaft	45 cm, 20-rk		900	10
168	141235	002359	Kost, piassava	30 cm, 15-rk	1600	1310	3
	141235U	002281	Kost, piassava - u/skaft	30 cm, 15-rk		850	10
	141237	002373	Kost, piassava	35 cm, 17-rk	1600	1360	3
	141237U	002298	Kost, piassava - u/skaft	35 cm, 17-rk		900	10
	141240	002403	Kost, piassava	45 cm, 20-rk	1600	1440	3
	141240U	002311	Kost, piassava - u/skaft	45 cm, 20-rk		980	10



Fig.181

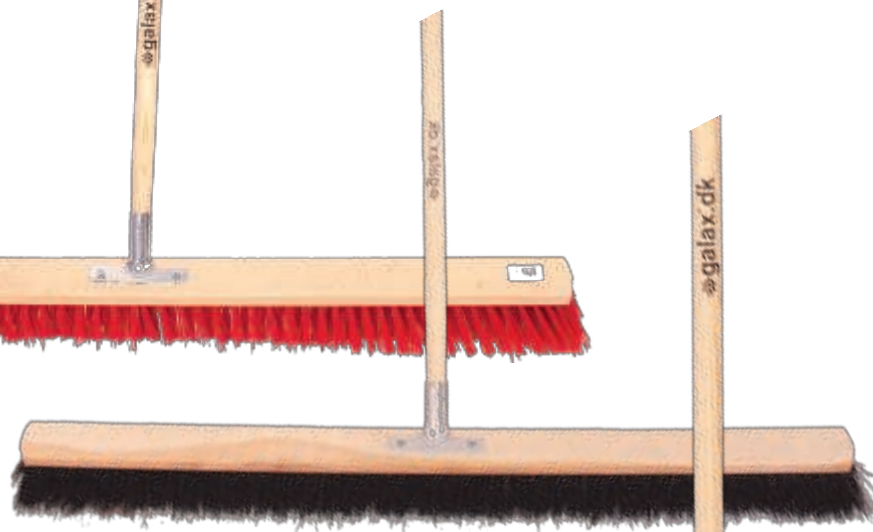


Fig.182

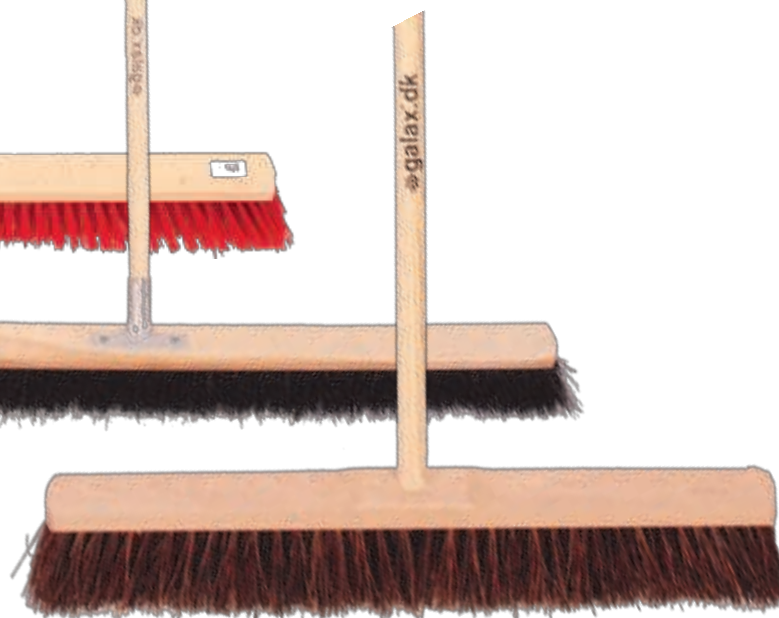


Fig.183

Fig.	Varenr.:	EAN nr. 5701718	Beskrivelse	Total- længde	Vægt	Kolli
181	141326	801730	Kost, rød nylon	60 cm	1600	3
	141326U	801747	Kost, rød nylon - u/skaft	60 cm	700	10
	141328	801761	Kost, rød nylon	80 cm	1600	3
	141328U	801754	Kost, rød nylon - u/skaft	80 cm	1100	10
	141330	801491	Kost, rød nylon	100 cm	1600	3
	141330U	801501	Kost, rød nylon - u/skaft	100 cm	1400	10
182	141500	002410	Værkstedskost, arenga	60 cm	1600	3
	141500U	002342	Værkstedskost, arenga - u/skaft	60 cm	700	10
	141508	801525	Værkstedskost, arenga	80 cm	1600	3
	141508U	801532	Værkstedskost, arenga - u/skaft	80 cm	1150	10
	141510	002519	Værkstedskost, arenga	100 cm	1600	3
	141510U	002502	Værkstedskost, arenga - u/skaft	100 cm	1400	10
183	141550	801785	Gadekost, bassin	60 cm	1600	3
	141550U	801778	Gadekost, bassin - u/skaft	60 cm	700	10
	141555	801808	Gadekost, bassin	80 cm	1600	3
	141555U	801792	Gadekost, bassin - u/skaft	80 cm	1100	10
	141560	801822	Gadekost, bassin	100 cm	1600	3
	141560U	801815	Gadekost, bassin - u/skaft	100 cm	1400	10



Fig. 201
Branddasker m/2 m. skaft



Fig. 202
Mørtelspade



Fig. 203
Hjælpehåndtag til skaft



Fig. 204
Spids- og ryddehakke



Fig. 205
Papiropsamler m/stålrørsskaft



Fig. 206
Ringkile



Fig. 208
Muldvarpesaks



Fig. 209
Muldvarpesaks

Fig.	Varenr.:	EAN nr. 5701718	Beskrivelse	Total- længde	Vægt	Kolli
201	201880	605802	Branddasker, bredde 50 cm.	2400	2200	3
202	201818	608186	Mørtelspade 19x19 cm	1430	2250	3
203	801056	040047	Hjælpehåndtag til skaft		375	10
	201800	802249	Spids- og ryddehakke	950	4500	1
204	201801	605857	Spids- og ryddehakke hoved	600	3500	1
	711411	040597	Spids- og ryddehakke skaft	950	1000	1
205	204040	640407	Papiropsamler m/stålrørsskaft	850	300	1
	810580	802034	Ringkile 8 mm			10
206	810581	802003	Ringkile 10 mm			10
	810582	802010	Ringkile 12 mm			10
	810583	802027	Ringkile 13 mm			10
208	905951	030048	Muldvarpesaks, stor model	200	325	6
209	905950SP	100239	Muldvarpesaks, lille model, i pose	200	230	6



Fig. 211
Stålsegl



Fig. 212
Lyng le/Kultur le



Fig. 213
Le blad, helsmedet



Fig. 214
Le stryger



Fig. 215
Bjørneklo jern



Fig. 216
Le drag, stålrør m/håndtag



Fig. 217
Le drag, asketræ



Fig. 218
Le drag, asketræ-justerbar

Fig.	Varenr.:	EAN nr. 5701718	Beskrivelse	Total- længde	Vægt	Kolli
211	221660	916601	Stålsegl	390	270	1
212	221615	907401	Lyng le/kultur le	400	600	1
213	221203	901652	Le blad, smedet	650	620	1
	221467	901676	Le blad, smedet	670	710	1
214	222000	901034	Le stryger	400	195	10
	222001	901003	Le stryger i skin-pack	500	200	10
215	221625	901812	Bjørneklo jern, passer til le drag og 121228L	80	50	1
216	221802	802348	Le drag, stålrør m/håndtag	1350	1100	1
	221651	901065	Le sæt med: Le drag, le blad 60 cm, og le stryger	1520	1750	1
217	221810	901027	Le drag, asketræ	1390	1400	1
218	221811	901041	Le drag, asketræ, justerbar	1580	1500	1

20 galax ERGO LET redskaber

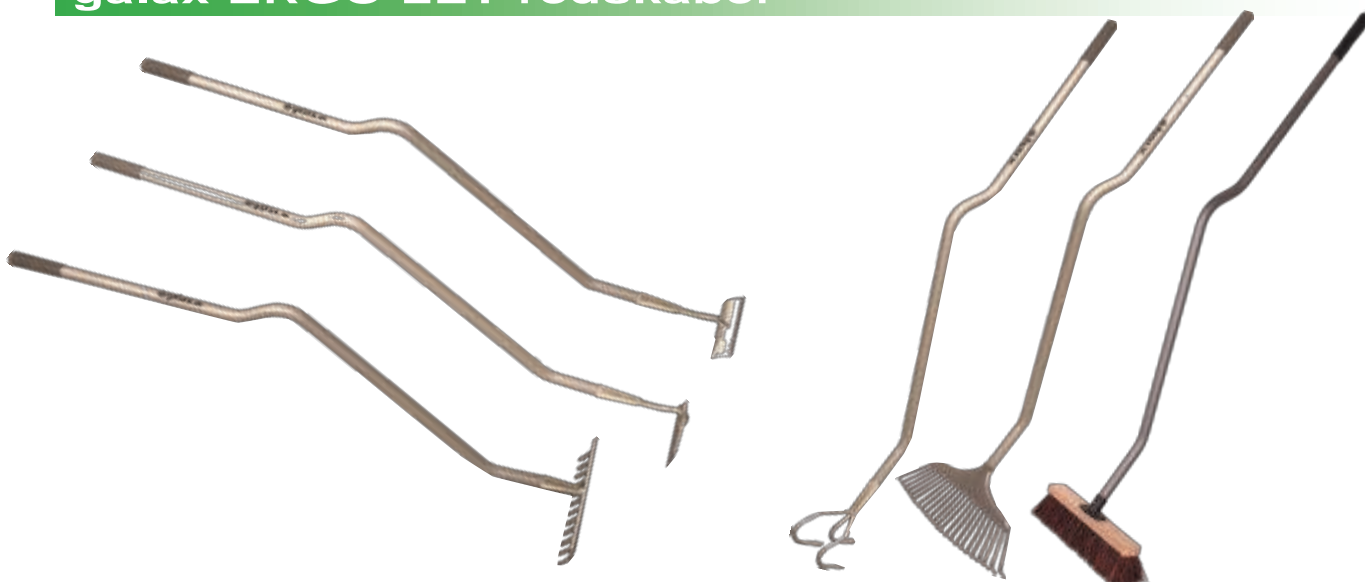


Fig. 226

ERGO LET -rive, -hakke, -skuffejern, -kultivator, -løvrive og -kost med pulverlakeret aluminiumsskaft og håndtag i gummi.

galax ERGO redskaber



Fig. 227

ERGO -spidsspade, -spade, -greb og -skovl, pulverlakeret stålskaft, m/plast D-greb.

Fig.	Varenr.:	EAN nr. 5701718	Beskrivelse		Totallængde	Vægt	Kolli
226	301212	400322	ERGO LET haverive	12-td.	1520	825	3
	301202	400025	ERGO LET roe/havehakke	165 mm	1650	725	3
	301220	400209	ERGO LET skuffejern	4-vejs	1620	700	3
	301210	400100	ERGO LET kultivator m/labber	3-gr.	1620	750	3
	301255	400551	ERGO LET løvrive i plast	40 cm	1620	600	3
	301215	414152	ERGO LET kost	15-rk.	1530	1155	3
227	301299	400995	ERGO spidsspade	27x18 cm	1230	1900	3
	301290	400957	ERGO spade	27x19 cm	1230	1900	3
	301211	401152	ERGO greb	31x19 cm	1230	2200	3
	301280	400803	ERGO skovl	32x23 cm	1380	2400	3



Fig. 243
Plantegaffel 3-gr.



Fig. 245
Planteske, bred



Fig. 246
Planteske, smal



Fig. 247
Redskabsophæng, justerbart



Fig. 248
Græssaks



Fig. 249
Beskæresaks m/modskær



Fig. 250
Beskæresaks m/modskær, 3 trin

Fig.	Varenr.:	EAN nr. 5701718	Beskrivelse	Total- længde	Vægt	Kolli	
243	181404	004049	Plantegaffel, rustfrit stål	3 gr	310	220	12
245	181501	004063	Planteske bred, pulverlakeret	8 cm	290	200	20
246	181502	004070	Planteske smal, pulverlakeret	6 cm	290	170	20
247	900001	900914	Redskabsophæng m/3 knage	1000	1950	3	
	100100	900921	Ekstra knage til 900001			3	
248	161200	003004	Græssaks	315	350	12	
249	161410	003103	Beskæresaks, modskær	180	160	10	
250	161426	003264	Beskæresaks, modskær, 3 trin	210	270	12	

galax reservedele

Varenr.:	EAN nr. 5701718	Beskrivelse	Total- længde	Kolli
801002	040016	galax plast D-greb		10
801053	900372	galax jern D-greb		10
801041	040030	galax rørdølle		10
711000	040856	Trillebør håndtag m/bolte (stk.)		10
901201	040610	galax klinger til roe/havehakke 185mm		10
901202	040627	galax klinger til roe/havehakke 165mm		10
901202SP	900013	galax klinger til roe/havehakke 165mm i skin pack		10
905955	040115	galax stilleplade til muldvarpesaks		10
801080	900908	galax skovl nittesæt		10
801090	900907	galax spade nittesæt		10



Fig. 256
Bænkhammer
skaft



Fig. 257
Smedehammer
skaft



Fig. 258
Forhammer
skaft



Fig. 259
Jordhakke
skaft

Fig.	Varenr.:	EAN nr. 5701718	Beskrivelse Skafter i asketræ, udpluk af vores skafter	Total- længde	Vægt	Kolli
256	710500	801877	Bænkhammerskaft	10x17	260 mm	10
	710501	801884	Bænkhammerskaft	11x20	280 mm	10
	710502	801891	Bænkhammerskaft	13x22	300 mm	10
	710503	801907	Bænkhammerskaft	14x24	310 mm	10
	710504	801914	Bænkhammerskaft	16x27	320 mm	10
	710505	801921	Bænkhammerskaft	17x27	330 mm	10
	710506	801938	Bænkhammerskaft	18x30	350 mm	10
257	710507	801945	Smedehammerskaft	19x32	360 mm	3
	710508	801952	Smedehammerskaft 2,5 kg	20x34	380 mm	1
	710509	801969	Smedehammerskaft	22x38	400 mm	3
	710377	040740	Smedehammerskaft 1,0 kg	21x30	275 mm	3
	710379	040757	Smedehammerskaft 1,5 kg	23x33	315 mm	3
	710380	040764	Smedehammerskaft 2,0 kg	23x33	335 mm	3
258	710391	801358	Forhammerskaft 4 kg	30x40	670 mm	3
	710392	801426	Forhammerskaft 5 kg	30x43	730 mm	3
	710393A	801433	Forhammerskaft	42x45	800 mm	3
	710394A	801075	Forhammerskaft	32x45	850 mm	3
	710395	801082	Forhammerskaft	34x52	930 mm	3
	711350	040863	Økseskaft m/knop		430 mm	3
	711351	801136	Økseskaft m/knop		410 mm	3
	711352	801372	Økseskaft m/knop		450 mm	3
	711353	801587	Økseskaft m/knop		500 mm	3
	711400A	040887	Flækøkseskaft	29x52	850 mm	3
259	711411	040597	galax skaft til spids- og ryddehakke	30x41 - 41x71	900 mm	3



Fig. 271
Spade
skaft

Fig. 272
Dræn
spadeskaft

Fig. 273
Greb
skaft

Fig. 274
Skovl
skaft

Fig. 275
Skovl
skaft

Fig. 276
Koste
skaft

Fig.	Varenr.:	EAN nr. 5701718	Beskrivelse Skafter i asketræ, udpluk af vores skafter		Total- længde	Kolli
271	711800D	041204	galax spadeskraft, lakeret med D-greb		1220	3
	710401D	041211	galax spadeskraft lang, lakeret med D-greb		1250	3
272	710004D	041242	galax drænspadeskraft, lakeret med D-greb			3
273	712000D	041235	galax grebskaft, lakeret med D-greb		900	3
274	701480UK	040825	galax skovlskaft, pudset uden krykke		1100	3
275	701480L	040740	galax skovlskaft, lakeret med krykke		1100	3
	701480	040368	galax skovlskaft, pudset med krykke		1100	3
	701210LT	801099	galax kultivatorskaft	ø27	1350	10
	701414L	040245	galax riveskaft	ø27	1650	10
	701460L	040306	galax plæneriveskaft, lakeret ask	ø29	1800	10
	701467	801143	galax uden koning, ask	ø29	2000	10
	702221T	801105	galax forkeskaft, lige, lakeret ask	ø34	1350	10
	702222	040542	galax forkeskaft, lige, lakeret ask	ø34	1500	10
	702223	802331	galax forkeskaft, lige, lakeret ask	ø34	1650	10
	712202	040948	galax forkeskaft, lige, lakeret ask	ø34	2450	3
	703010	801310	galax specialskraber skaft, pudset ask	ø36	1200	10
	701811	801273	galax telefonspade skaft, pudset ask	ø40	1750	3
	701813	801280	galax telefonspade skaft, pudset ask	ø40	2300	3
Fig.	Varenr.:	EAN nr. 5701718	Beskrivelse Koste skafter		Total- længde	Kolli
276	147010	040146	galax kisteskaft, asketræ	ø24	1500	10
	147002	040122	galax kisteskaft, asketræ	ø28	1350	10
	147005	801860	galax kisteskaft, asketræ	ø29	1500	10
	147003	040139	galax kisteskaft, asketræ	ø29	1800	10
	147015	041037	galax kisteskaft, pine	ø28	1500	25
	147017	041013	galax kisteskaft, pine	ø25	1400	25
	147020	041044	galax kisteskaft, pine	ø28	1800	25
	147021	041051	galax kisteskaft, pine	ø25	1500	25

