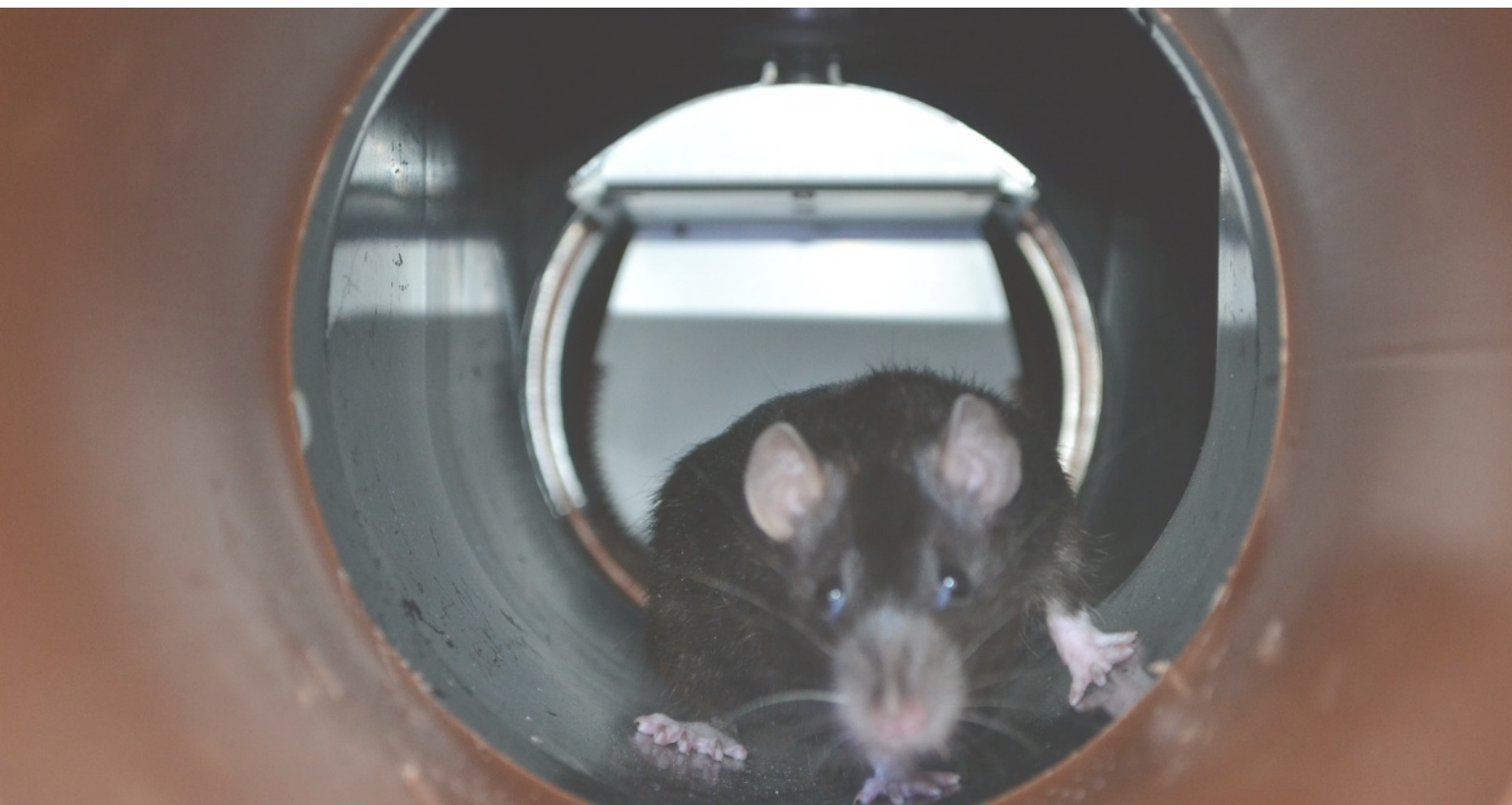
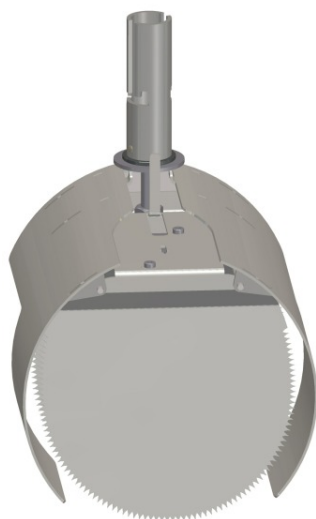


Produktkatalog



Miljørigtigt rottebekæmpelse



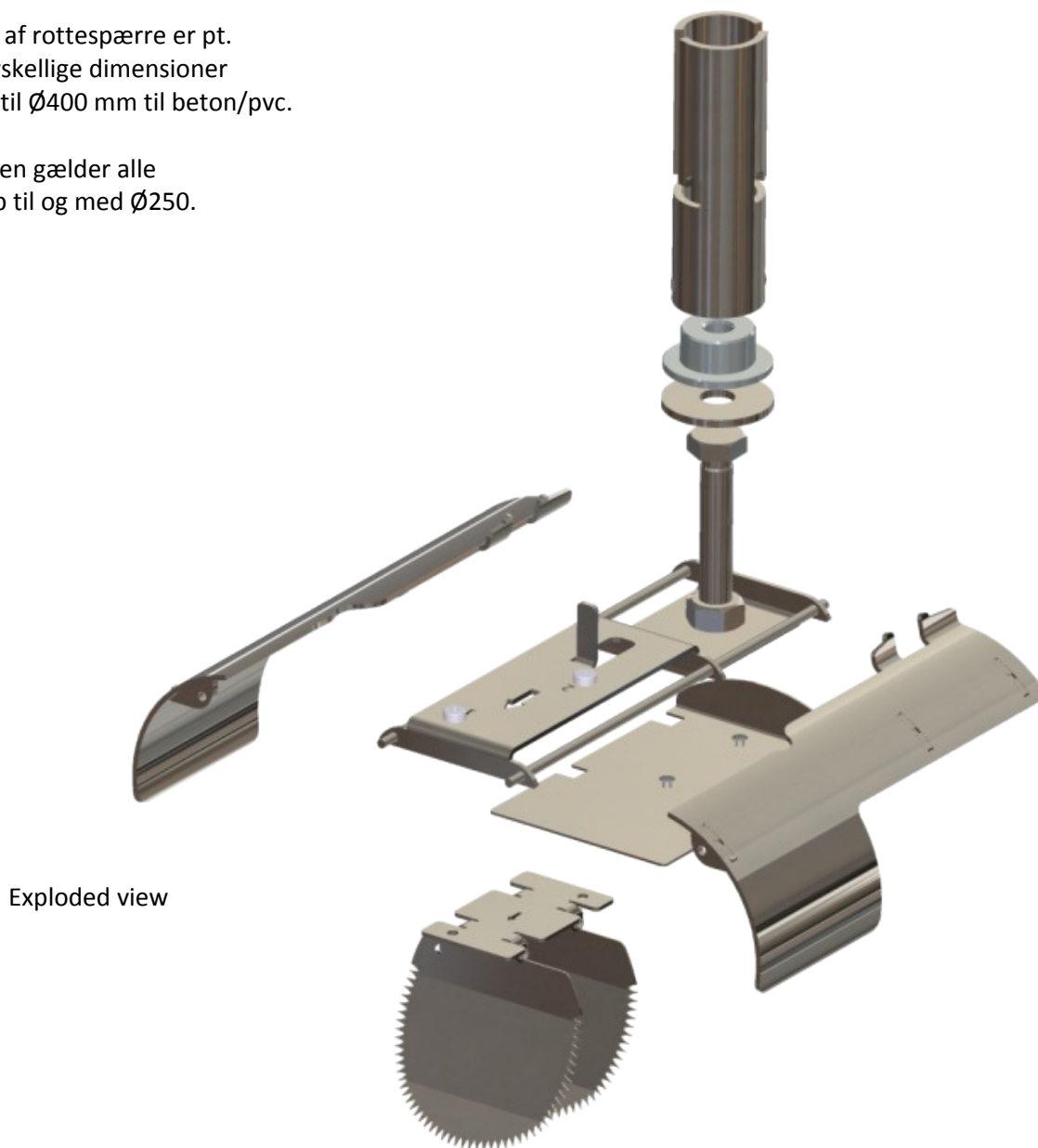
Rottespærre TX11
Et sikkert valg

The logo for NORDISK INNOVATION, featuring the company name in blue capital letters with a green swoosh underline.

Når De vælger en rottespærre fra Nordisk Innovation er De sikret et produkt hvor kvalitet og funktion altid er i top.

Vores program af rottespærre er pt. på over 26 forskellige dimensioner fra Ø97mm op til Ø400 mm til beton/pvc.

VA-godkendelsen gælder alle dimensioner op til og med Ø250.



Exploded view

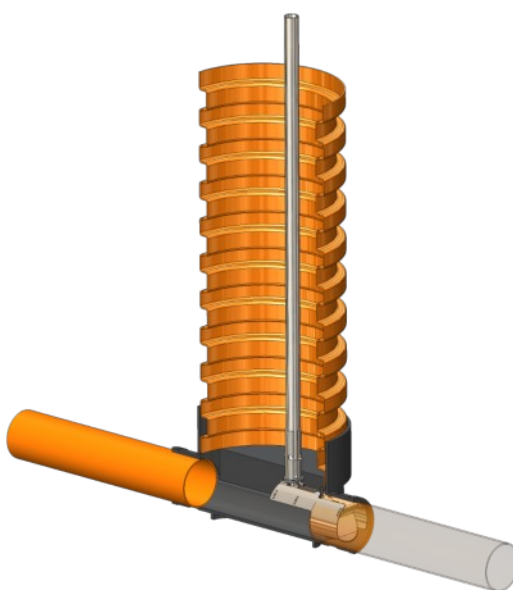
Vi arbejder konstant på udvikling og forbedring af vores produktprogram. Med eget testanlæg som dagligt kører fra kl. 8 - 23 alle ugens 7 dage bliver produktet testet på funktion, flowmodstand m.m.

Testanlægget kan ses i drift på online-tv på : www.nordisk-innovation.dk

Enkel, sikker og hurtig montering

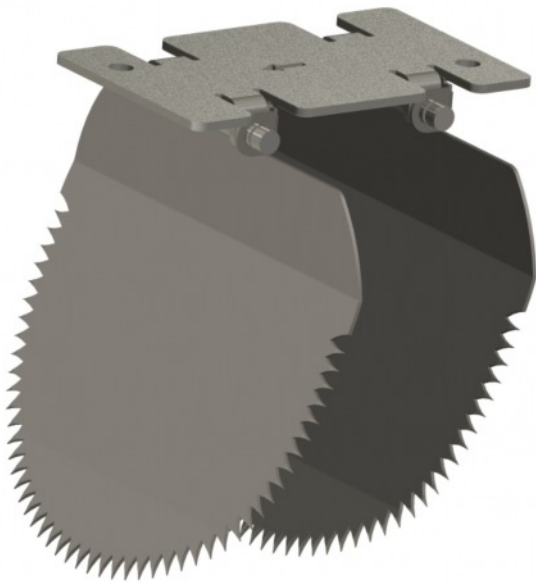


Med en rottespærre fra Nordisk Innovation opnår De en hurtig og sikker installation.

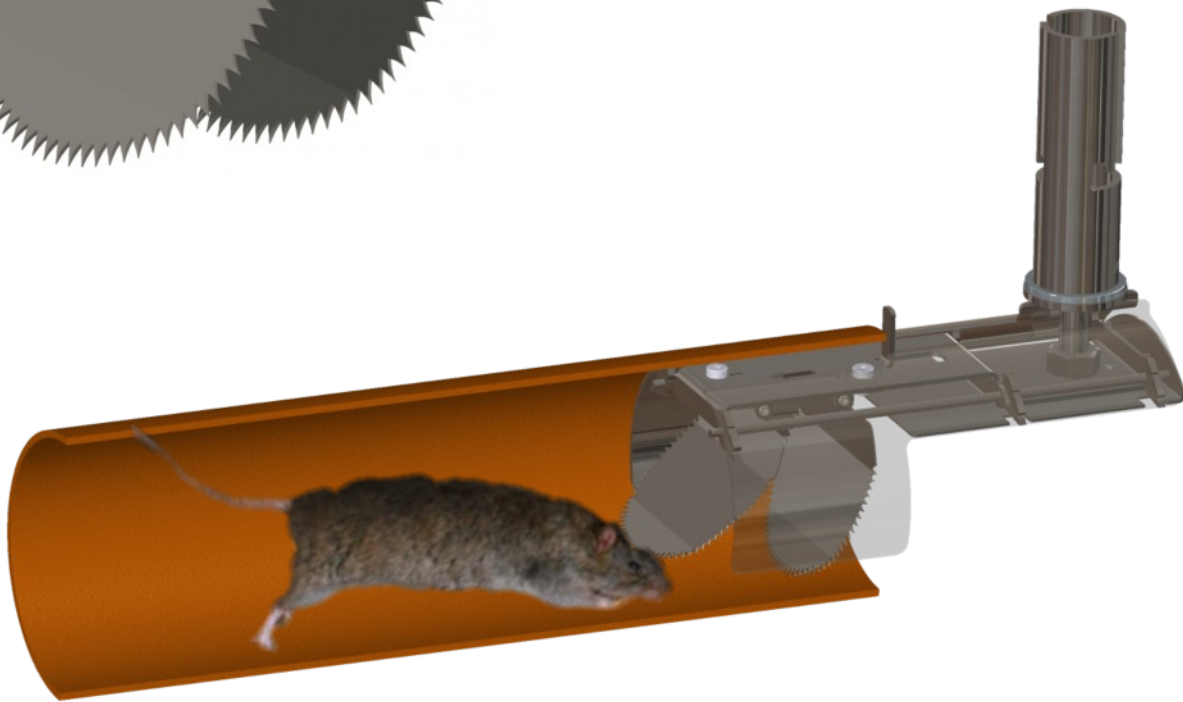


Rottespærren føres ned i brønden og ind i bundløbet, hvorefter montererøret tilspændes.

Spjældenes virkemåde



Spjæld-systemet består af 2 separate spjæld, ophængt på hver sin aksel. Der er ingen låsesystem imellem de 2 spjæld hvilket giver et driftssikkert produkt, og en minimal risiko for tilstopning af kloakken

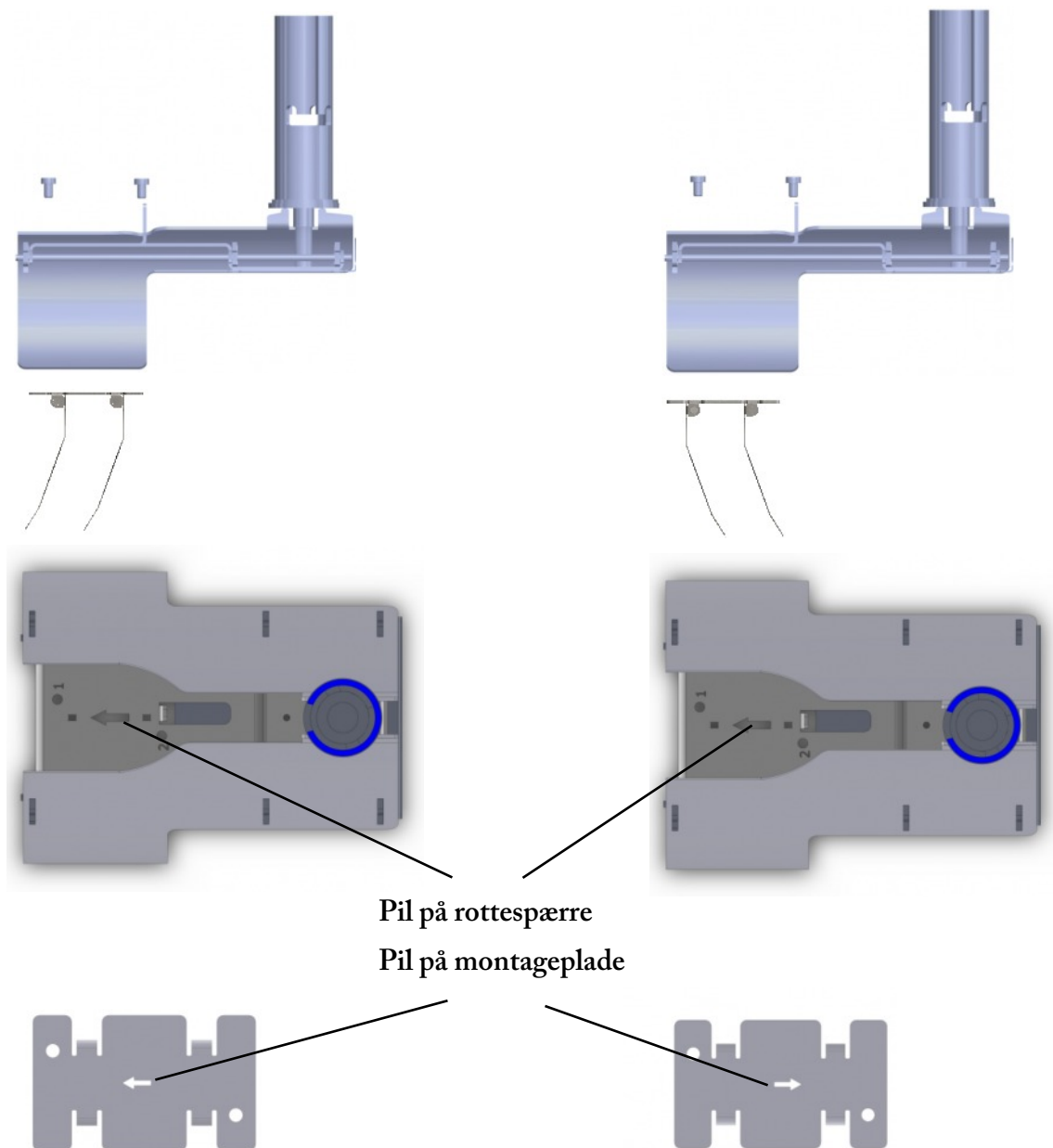


Når rotten forsøger at forcere rottespærren griber spjældets tænder fat i rotten, og vil virke som en kile imellem rotten og rørets bund pga. spjældets unikke form. Jo mere rotten presser på - jo større tryk vil der opstå mellem rotten og spjældets tænder.

Rottespærren er testet og VA-godkendt på Teknologisk Institut i Tåstrup.

Rottespærre fra Nordisk Innovation kan monteres både i afløbs- og tilløbssiden via det patenterede vendbare spjæld-system. Løse spjæld kan tilkøbes.

Montering af spjæld



Pil på rottespærre

Pil på montageplade

Skal rottespærren monteres i afløbssiden, skal pilen på rottespærren samt pilen på montagepladen vende i samme retning.

Skal rottespærren monteres i tilløbssiden, skal pilen på rottespærren samt pilen på montagepladen vende modsat hinanden.

Montering af rottespærre i afløbsinstallationer skal udføres af virksomheder med autorisation. Læs mere herom på : www.nordisk-innovation.dk

Nyt spjældsysteem med justerbar indstilling af spjældende.

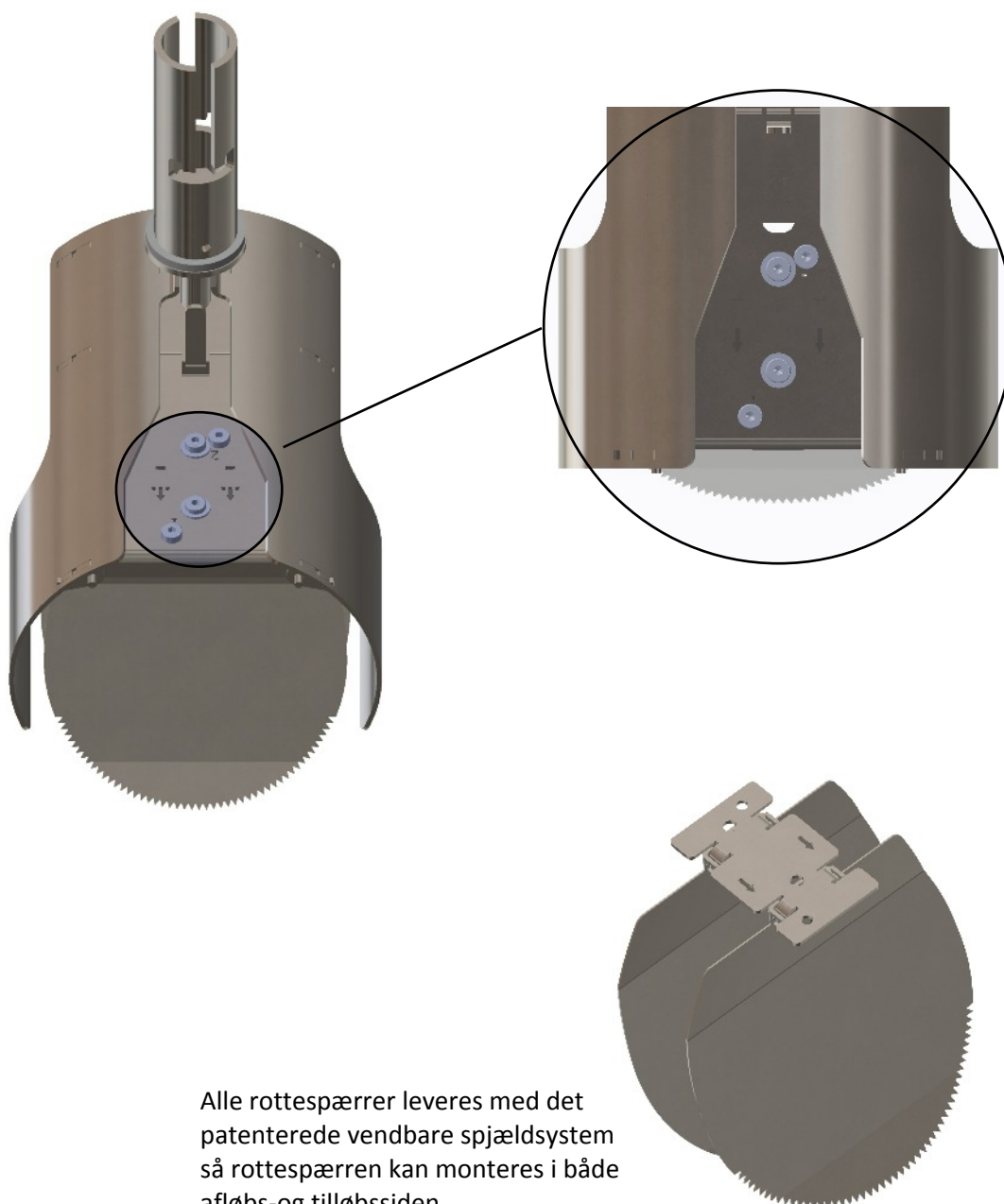
Når man installere en rottespærre i en kloak brønd er det altid den indvendige dimension som er vigtigt at kende for at opnå en korrekt installation.

Der findes idag et væld af forskellige dimensioner af kloak rør på markedet som, når vi taler om pvc rør, altid har den samme ydre diameter i en given dimension.

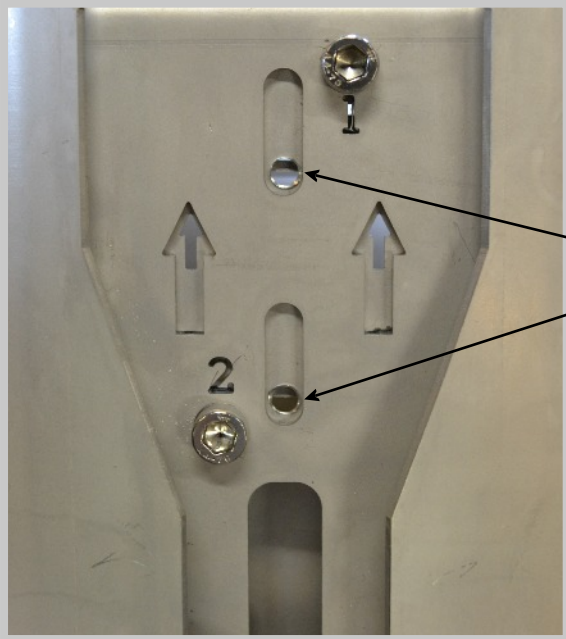
Eks. I dimensionen $\text{Ø}110$ hvor den ydre dimension altid hedder $\text{Ø}110$ mens den indre dimension varierer alt efter hvilken rør producent samt hvilken type rør og hvilken godstykkelse det omhandlende rør har.

Nordisk Innovation har et ønske om at producere et produkt som gør det muligt at kunne udføre den mest optimale installation af rottespærre.

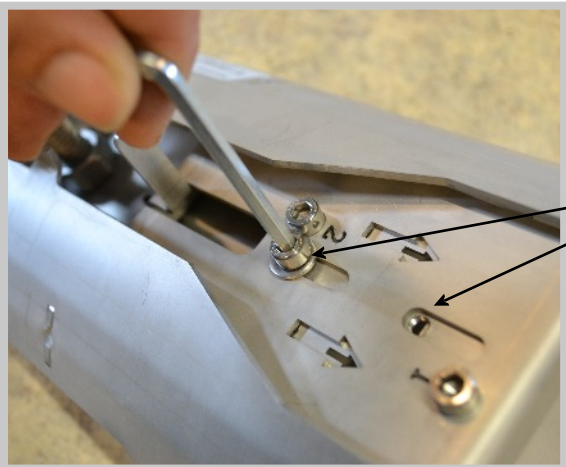
Dette er sikret med et nyudviklet system til vores rottespærre TX11 universal som fremover er udført med et spjældsysteem der gør det muligt at justere hældningen på spjældet ved enten at hæve eller sænke spjældet med 5 mm og derved forøge eller formindske afstanden mellem



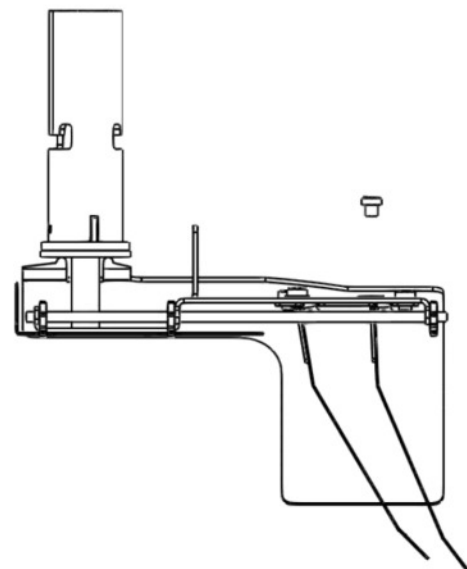
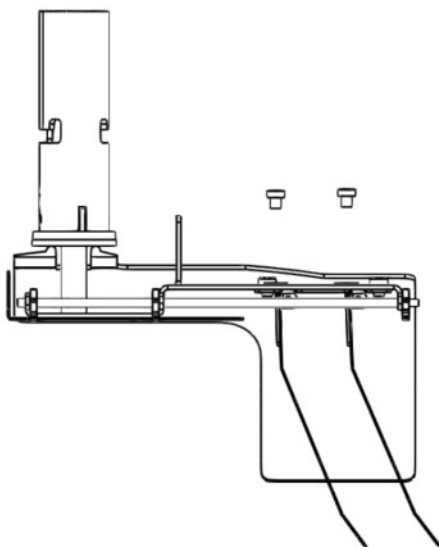
Alle rottespærre leveres med det patenterede vendbare spjældsysteem så rottespærren kan monteres i både afløbs-og tilløbssiden.



Før montering af rottespærren har montøren mulighed for at kunne regulere spjældenes vinkel for bedre tilpasning i brøndens rør. På spærrens overdel kan der monteres 2 unbracho skruer med 1 spændskive på hver.



Monter unbracho skruerne med en spændskive på hver og spænd godt fast. Herved øges spjældenes vinkel og forøger det mellemrum som er fra tænderne på spjældenes yderkant og til bundløbet i røret med 5 mm ekstra afstand. (Se illustration nedenunder).



TX11 Ø100/110 universal

Materiale : Syrefast rustfri stål AISI 316

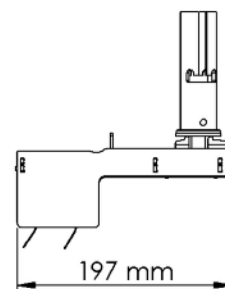
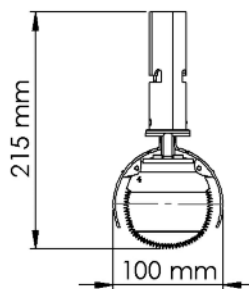
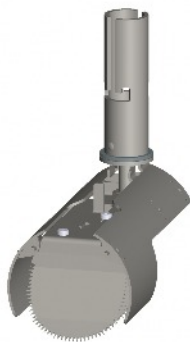
Monteres i : Pvc og beton

Tolerance
Indv. Rørmål : Ø99 - Ø103 mm

VA : Ja

Vvs nr. : 15 43 92 016

Vægt : 1,3 kg



TX11 Ø125 universal

Materiale : Syrefast rustfri stål AISI 316

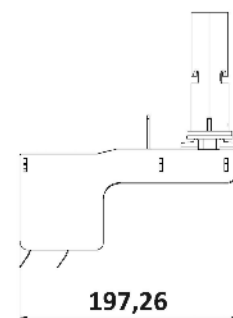
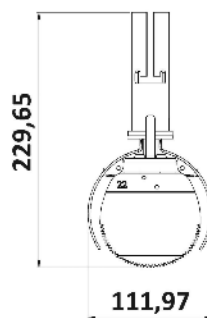
Monteres i : Pvc

Tolerance
Indv. Rørmål : Ø113 - Ø118 mm

VA : Ja

Vvs nr. : 15 43 92 012

Vægt : 1,4 kg



TX11 Ø150/160 universal

Materiale : Syrefast rustfri stål AISI 316

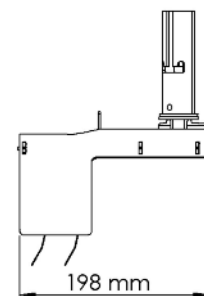
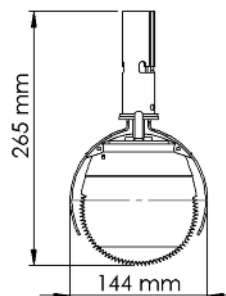
Monteres i : Pvc og beton

Tolerance
Indv. rørmål : Ø147 - Ø151 mm

VA : Ja

Vvs nr. : 15 43 92 018

Vægt : 1,75 kg



TX11 Ø200 pvc universal

Materiale : Syrefast rustfri stål AISI 316

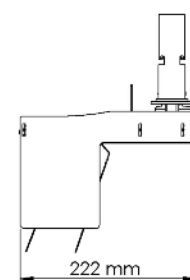
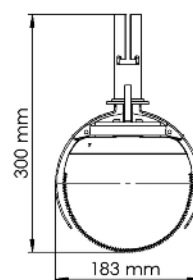
Monteres i : Pvc

Tolerance
Indv. rørmål : Ø185 - Ø190 mm

VA : Ja

Vvs nr. : 15 43 92 020

Vægt : 2,5 kg



TX11 Ø200 beton universal

Materiale : Syrefast rustfri stål AISI 316

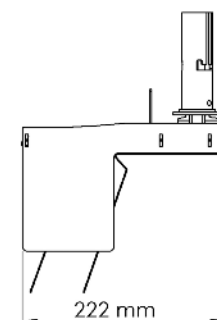
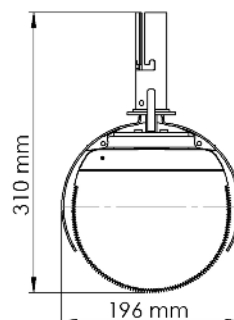
Monteres i : Beton

Tolerance
Indv. rørmål : Ø197 - Ø202 mm

VA : Ja

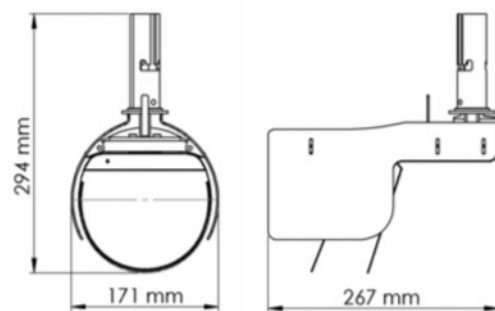
Vvs nr. : 15 43 92 021

Vægt : 2,5 kg



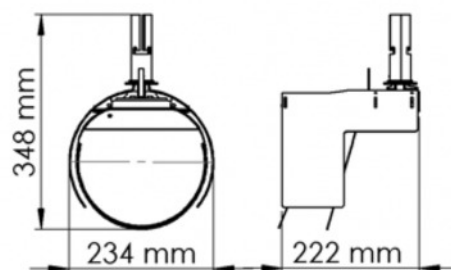
TX11 Ø200 ultra universal

Materiale	: Syrefast rustfri stål AISI 316
Monteres i	: Ultra rør
Tolerance Indv. Rørmål	: Ø173 - Ø176 mm
VA	: Ja
Vvs nr.	: 15 43 92 222
Vægt	: 2,5 kg



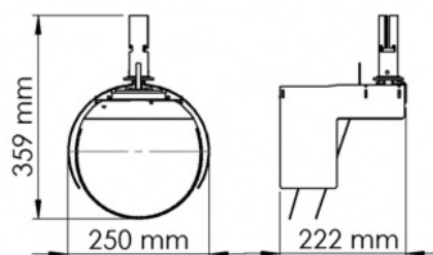
TX11 Ø250 pvc universal

Materiale	: Syrefast rustfri stål AISI 316
Monteres i	: Pvc
Tolerance Indv. Rørmål	: Ø233 - Ø237 mm
VA	: Ja
Vvs nr.	: 15 43 92 030
Vægt	: 3,4 kg



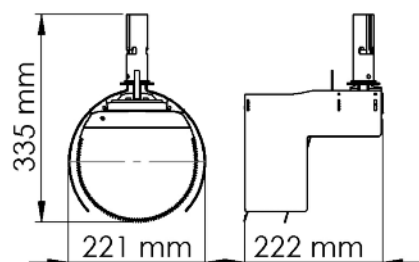
TX11 Ø250 beton universal

Materiale	: Syrefast rustfri stål AISI 316
Monteres i	: Beton
Tolerance Indv. rørmål	: Ø246 - Ø251 mm
VA	: Ja
Vvs nr.	: 15 43 92 031
Vægt	: 3,4 kg



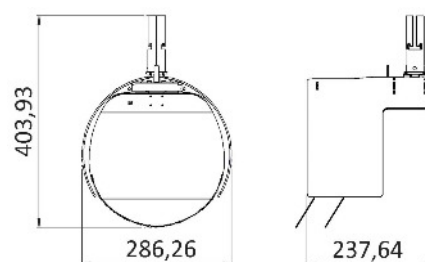
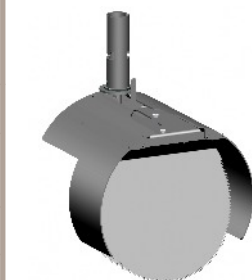
TX11 Ø250 ultra universal

Materiale	: Syrefast rustfri stål AISI 316
Monteres i	: Ultra rør
Tolerance Indv. rørmål	: Ø217 - Ø222 mm
VA	: Ja
Vvs nr.	: 15 43 92 025
Vægt	: 3,4 kg



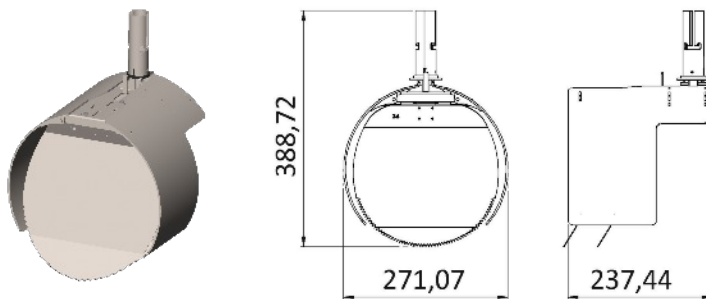
TX11 Ø300 beton/315 pvc universal

Materiale	: Syrefast rustfri stål AISI 316
Monteres i	: Beton
Tolerance Indv. rørmål	: Ø296 - Ø302 mm
VA	: Nej
Vvs nr.	: 15 43 92 035
Vægt	: 4,2 kg



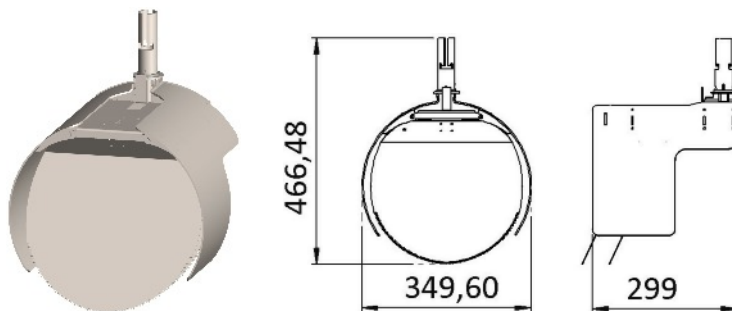
TX11 Ø315 ultra universal

Materiale	: Syrefast rustfri stål AISI 316
Monteres i	: Ultra rør
Tolerance Indv. Rørmål	: Ø275 - Ø280 mm
VA	: Nej
Vvs nr.	: 15 43 92 037
Vægt	: 5,3 kg



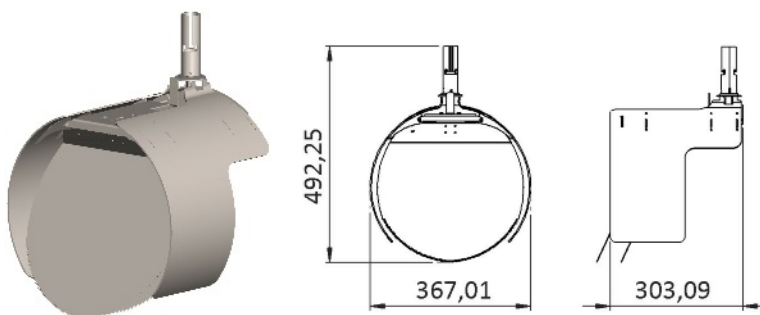
TX11 Ø350 beton/400 ultra universal

Materiale	: Syrefast rustfri stål AISI 316
Monteres i	: 350 beton/400 ultra
Tolerance Indv. Rørmål	: Ø348 - Ø352 mm
VA	: Nej
Vvs nr.	: 15 43 92 039
Vægt	: 5,5 kg



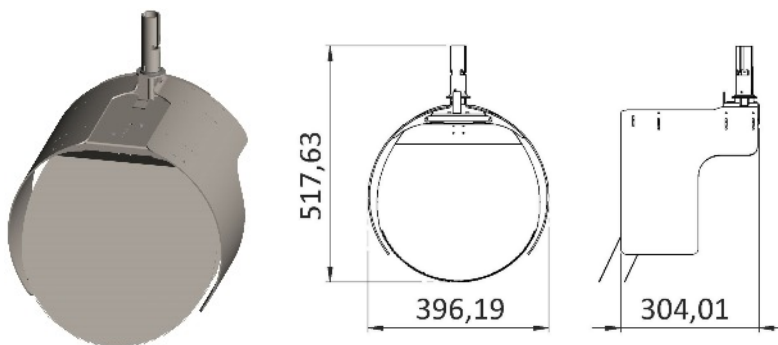
TX11 Ø400 pvc universal

Materiale	: Syrefast rustfri stål AISI 316
Monteres i	: Pvc
Tolerance Indv. rørmål	: Ø374 - Ø379 mm
VA	: Nej
Vvs nr.	: 15 43 92 040
Vægt	: 8,4 kg



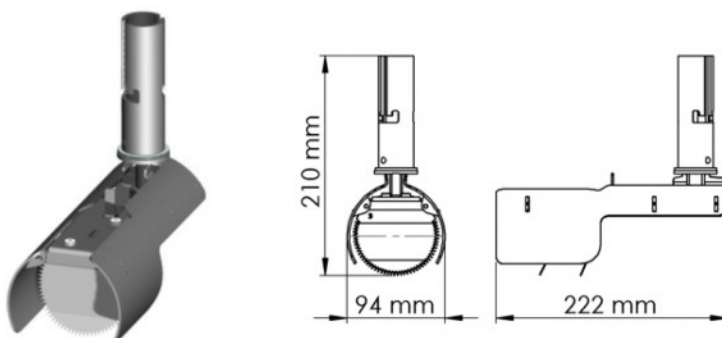
TX11 Ø400 beton universal

Materiale	: Syrefast rustfri stål AISI 316
Monteres i	: Beton
Tolerance Indv. rørmål	: Ø397 - Ø402 mm
VA	: Nej
Vvs nr.	: 15 43 92 041
Vægt	: 8,6 kg



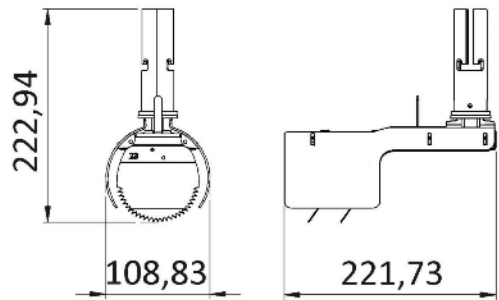
TX11 Ø100/110 til strømpeforet rør

Materiale	: Syrefast rustfri stål AISI 316
Monteres i	: Pvc og beton
Tolerance Indv. rørmål	: Ø94 - Ø98 mm
VA	: Ja
Vvs nr.	: 15 43 92 216
Vægt	: 1,4 kg



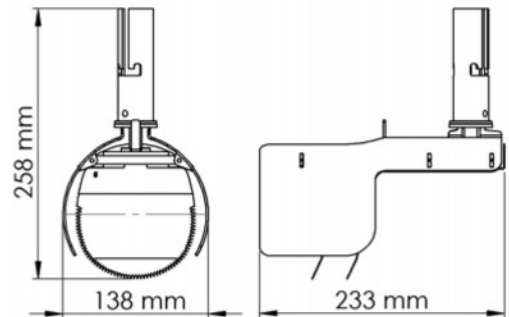
TX11 Ø125 til strømpeforet rør

Materiale	: Syrefast rustfri stål AISI 316
Monteres i	: Pvc
Tolerance Indv. Rørmål	: Ø108 - Ø112 mm
VA	: Ja
Vvs nr.	: 15 43 92 013
Vægt	: 1,5 kg



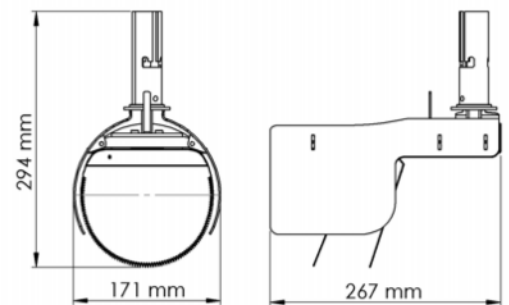
TX11 Ø150/160 til strømpeforet rør

Materiale	: Syrefast rustfri stål AISI 316
Monteres i	: 350 Pvc og beton
Tolerance Indv. Rørmål	: Ø138 - Ø142 mm
VA	: Ja
Vvs nr.	: 15 43 92 218
Vægt	: 1,85 kg



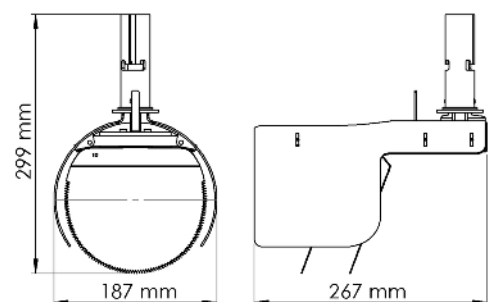
TX11 Ø200 pvc til strømpeforet rør

Materiale	: Syrefast rustfri stål AISI 316
Monteres i	: Pvc
Tolerance Indv. rørmål	: Ø172 - Ø176 mm
VA	: Ja
Vvs nr.	: 15 43 92 220
Vægt	: 2,7 kg



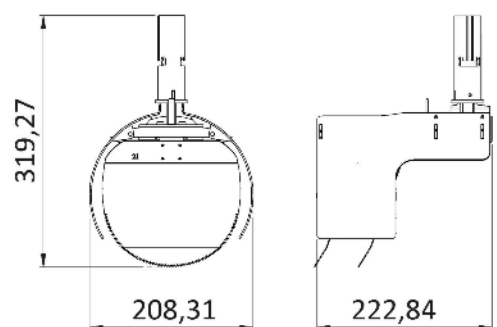
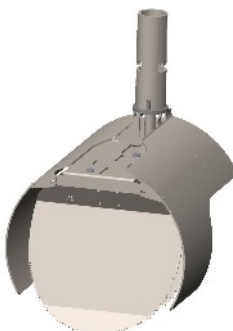
TX11 Ø200 beton til strømpeforet rør

Materiale	: Syrefast rustfri stål AISI 316
Monteres i	: Beton
Tolerance Indv. rørmål	: Ø185 - Ø190 mm
VA	: Ja
Vvs nr.	: 15 43 92 221
Vægt	: 2,7 kg



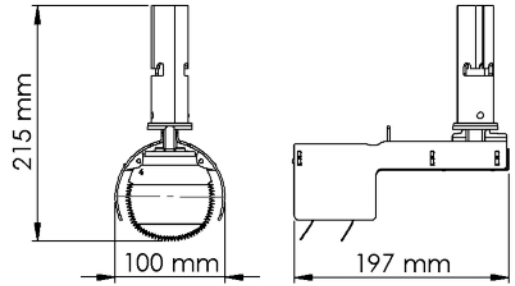
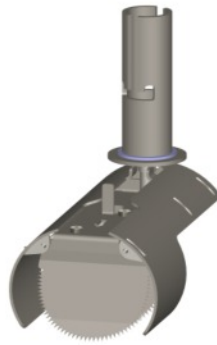
TX11 Ø250 ultra til strømpeforet rør

Materiale	: Syrefast rustfri stål AISI 316
Monteres i	: Ultra rør
Tolerance Indv. rørmål	: Ø208 - Ø213 mm
VA	: Ja
Vvs nr.	: 15 43 92 032
Vægt	: 3,6 kg



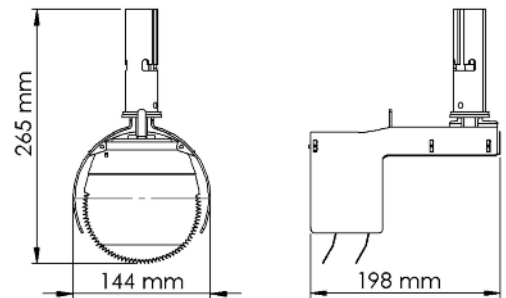
TX11 Ø110 pvc til PipeLife brønd

Materiale	: Syrefast rustfri stål AISI 316
Monteres i	: Pvc
Tolerance Indv. Rørmål	: Ø99 - Ø103 mm
VA	: Ja
Vvs nr.	: 15 43 92 416
Vægt	: 1,3 kg



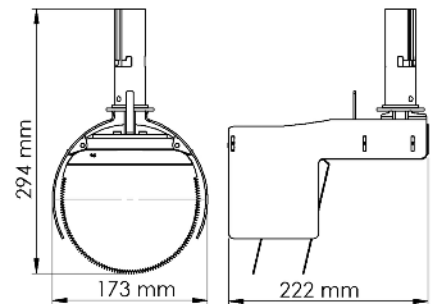
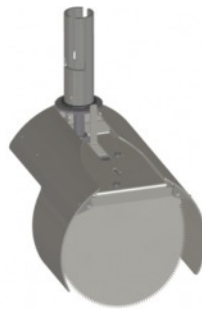
TX11 Ø160 pvc til PipeLife brønd

Materiale	: Syrefast rustfri stål AISI 316
Monteres i	: Pvc
Tolerance Indv. Rørmål	: Ø147 - Ø151 mm
VA	: Ja
Vvs nr.	: 15 43 92 418
Vægt	: 1,75 kg



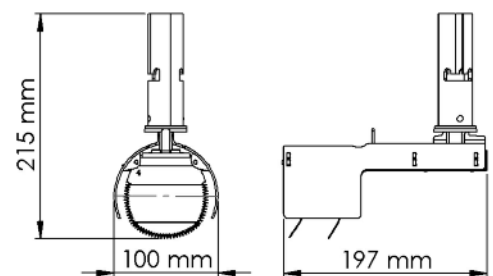
TX11 Ø200 pvc til PipeLife brønd

Materiale	: Syrefast rustfri stål AISI 316
Monteres i	: Pvc
Tolerance Indv. rørmål	: Ø174 - Ø180 mm
VA	: Ja
Vvs nr.	: 15 43 92 420
Vægt	: 2,5 kg



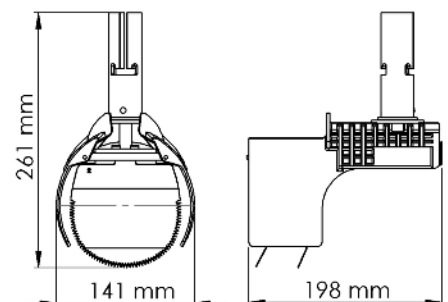
PA6 Ø100/110 universal beton og pvc

Materiale	: Syrefast rustfri stål AISI 316 Sider i nylon med 50 % glasf.
Monteres i	: Beton og pvc
Tolerance Indv. rørmål	: Ø100 - Ø104 mm
VA	: Ja
Vvs nr.	: 15 43 93 016
Vægt	: 1 kg



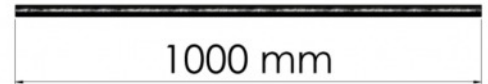
PA6 Ø150/160 universal beton og pvc

Materiale	: Syrefast rustfri stål AISI 316 Sider i nylon med 50 % glasf.
Monteres i	: Beton og pvc
Tolerance Indv. rørmål	: Ø147 - Ø151 mm
VA	: Ja
Vvs nr.	: 15 43 93 018
Vægt	: 1,5 kg



Montagestang

Materiale	: Galvaniseret stål
Monteres i	: Forlængelse af montagestang
Tolerance Indv. Rørmål	: Ingen
VA	: Nej
Vvs nr.	: 15 43 90 802
Vægt	: 0,75 kg



Forlængerrør

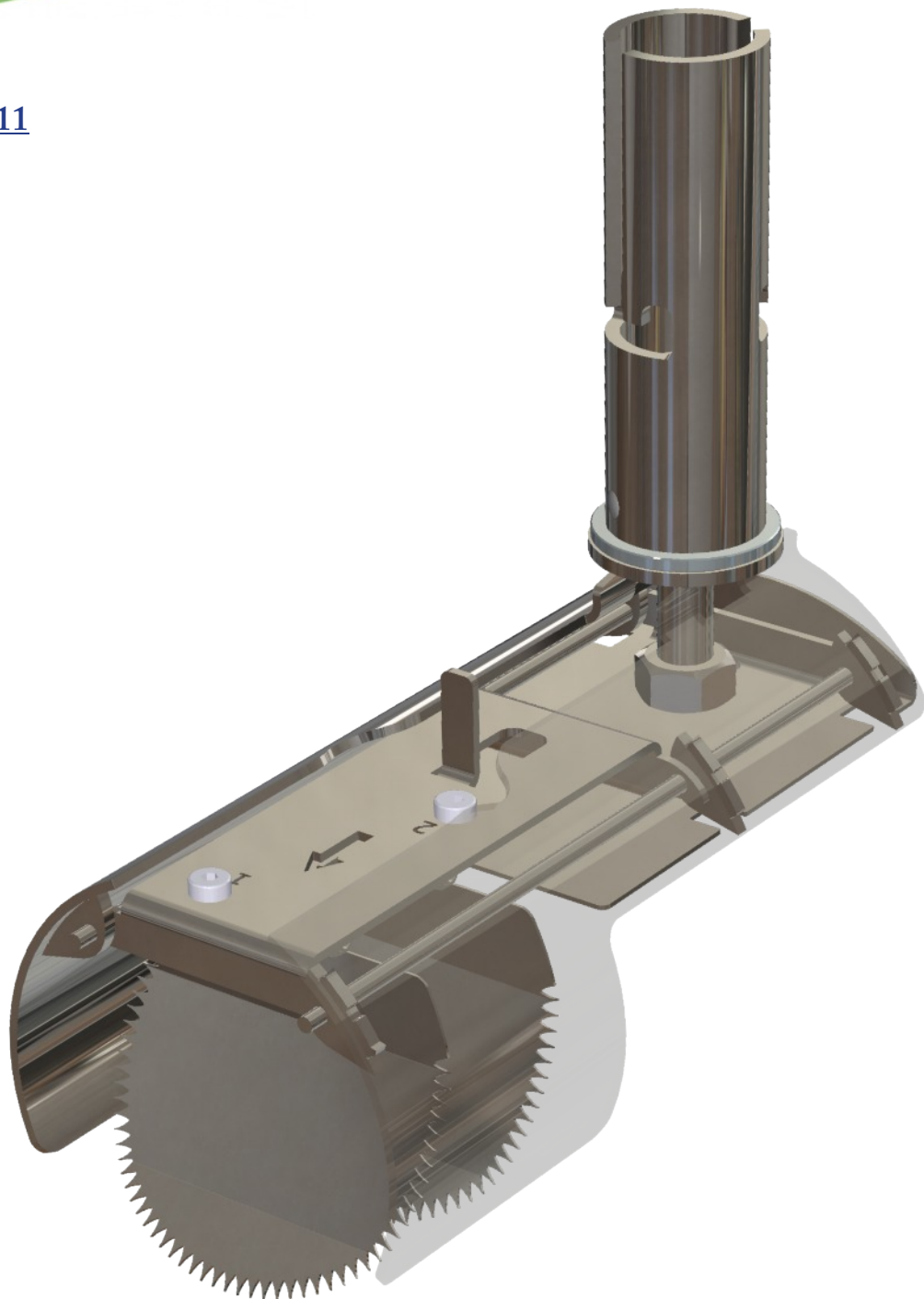
Materiale	: Galvaniseret stål
Monteres i	: Pvc
Tolerance Indv. Rørmål	: Ø147 - Ø151 mm
VA	: Ja
Vvs nr.	: 15 43 92 418
Vægt	: 1,75 kg



Skal du bruge en rottespærre i specialmål klarer vi også dette.

Har du den indvendige rør-diameter har vi rottespærren klar inden får to uger

Rottespærre TX11
Et sikkert valg



Nordisk Innovation ApS

Øster Kringelvej 22 - 8250 Egå - Tlf. 86 35 14 66 - cvr 29393044

Mail : kontakt@nordisk-innovation.dk - Web : www.nordisk-innovation.dk