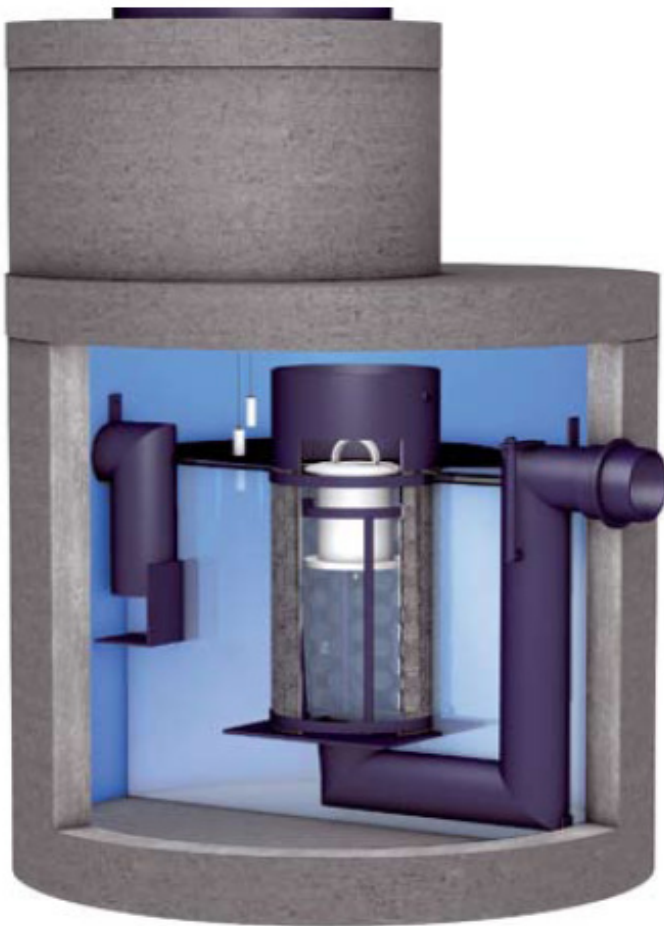




*Produktinformation, udskillere i beton*

[www.aco.dk](http://www.aco.dk)

## OLEOPATOR® - Olieudskiller klasse I med koalescensfilter



### Olieudskiller i henhold til DS /EN 858

OLEOPATOR kl. I er beregnet til behandling af olieholdigt spildevand og overfladevand med høje krav til rensningsgrad.

Udskillerne er udstyret med flydelukke og koalescensfilter, som let udtages ved rensning eller udskiftning.

OLEOPATOR serien omfatter nominelle strømninger fra 3 til 100 liter pr. sekund. Udskilleren har en glat indvendig overflade, hvilket forenkler rengøring og og vedligehold.

Slamfangsvolumener findes i flere størrelser, afhængigt af model.

OLEOPATOR leveres komplet med støbejernskarm og tæt dæksel mærket 'separator' iht. DS/EN 858. Karm og dæksel er belastningsklasse D400 iht. DS/EN 124.

### Produktcertifikat

OLEOPATOR er CE-mærket i henhold til DS/EN 858-1 og overholder alle krav mht. flow, styrke, materialer, mærkning og tæthed.

### Udskilningsevne

OLEOPATOR er testet for flow i henhold til DS/EN 858-1 af LGA Landes-gewerbeanstalt i Bayern, og opfylder kravene for klasse I udskillere på max. 5 mg restindhold olie pr. liter udledt vand.

### Materiale

Udskiller: Armeret beton med 3-lags coating i henhold til DS/EN 858-1

Tætninger: NBR-gummi

Indv. dele: Rustfrit stål AISI 304 / PEHD

Koalescenselement: PP / PEHD

## Tilvalg

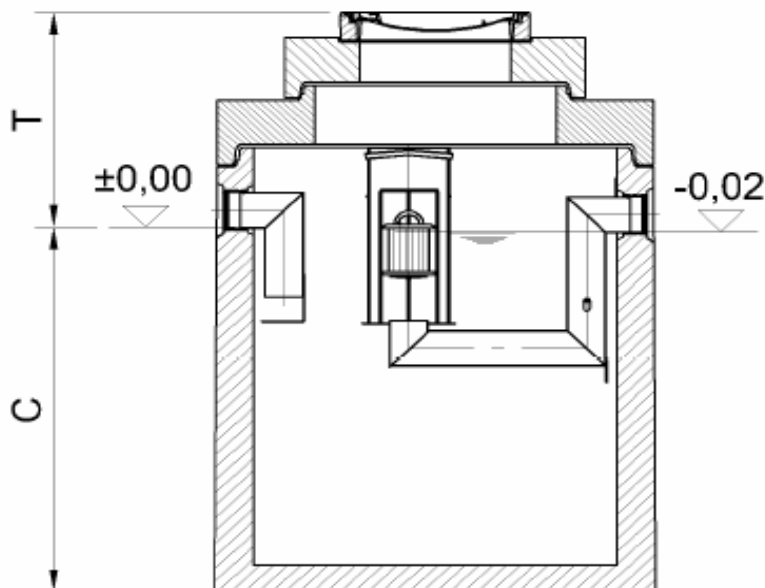
### Til OLEOPATOR kan leveres:

- Alarmsystemer med visuel og akustisk signal, og føler for: Olieniveau, overløb og slamniveau
- Prøvetagningsbrønd
- Alarmskab og rotoblink til udendørs montage
- Dækselløfter

## OLEOPATOR® -kl. I

### Produktbeskrivelse:

Klasse 1 olie/benzinudskiller med koalescensfilter efter EN 858 / DIN 1999.  
 Fremstillet i helstøbt armeret beton iht. DIN 4281. Monolitisk design.  
 Indvendig 3-lags coating. Med integreret sandfang.  
 Med automatisk virkende flydelukke iht. EN 858  
 Indvendig rørføring fremstillet af rustfrit stål AISI 304.  
 Med tæt karm & dæksel i SG-jern, kl. D400, mrk. "separator" iht. EN 858.



Variant m. højdejustérbar opbygning og et dæksel

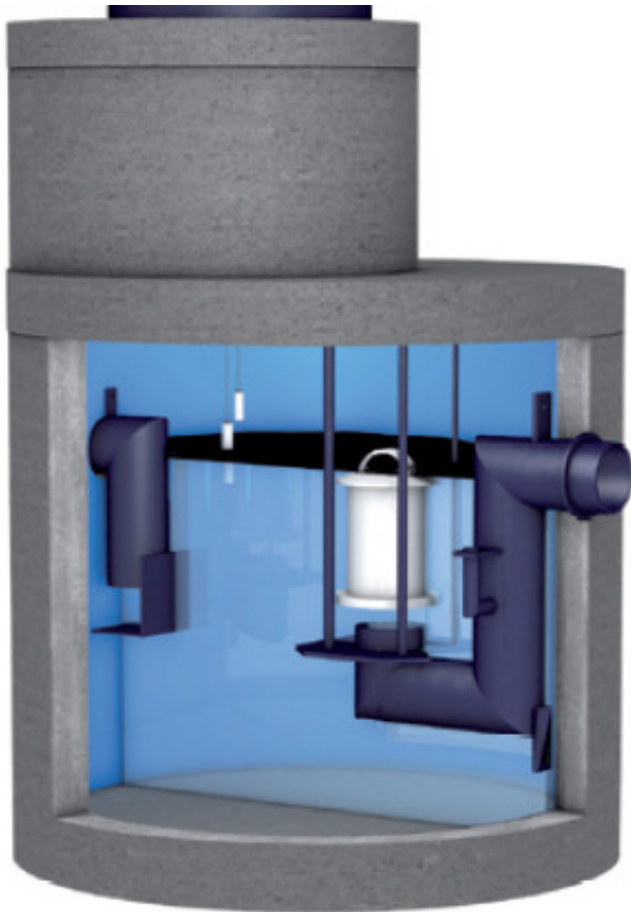


OLEOPATOR® -kl. I												
Størrelse			Opbygning		Mål					Vægt		Nr.
NS	sandfang	olie	stand. / justérbar	ind/udløb	udv.diam.	C	Tmin	Tmax	Total	tungeste del	ACO	
l/s	vol. ltr.	vol. ltr.	dækpl. / kegle	DN	mm	mm	mm	mm	kg	kg	art. nr.	
3	0	163	just.pl.	100	1270	790	690	5360	2200	1600	711462	
3	300	163	just.pl.	100	1270	1120	680	5350	2400	1800	711033	
3	300	512	just.pl.	100	1270	1360	715	5380	2800	2200	711067	
3	600	163	just.pl.	100	1270	1360	715	5380	2800	2200	711084	
3	900	464	stand.pl.	100	1475	1480	710	930	3800	2850	711092	
3	900	464	just.kegle	100	1475	1480	975	5380	3900	2850	711101	
6	0	160	just.pl.	150	1270	785	695	5360	2200	1600	711203	
6	600	160	just.pl.	150	1270	1335	740	5410	2800	2200	711237	
6	600	512	stand.pl.	150	1475	1520	670	890	3800	2850	711211	
6	600	512	just.kegle	150	1475	1520	935	5340	3900	2850	711220	
6	1.200	236	stand.pl.	150	1475	1520	670	890	3800	2850	711177	
6	1.200	236	just.kegle	150	1475	1520	935	5340	3900	2850	711018	
6	1.800	576	stand.pl.	150	1820	1635	690	910	5700	4400	711245	

<b>OLEOPATOR® -kl. I</b>												
Størrelse			Opbygning		Mål					Vægt		Nr.
NS l/s	sandfang vol. ltr.	olie vol. ltr.	stand. / justérbar dækpl. / kegle	ind/udløb DN	udv.diam. mm	C mm	Tmin mm	Tmax mm	Total kg	tungeste del kg	ACO art. nr.	
6	1.800	576	just.pl.	150	1820	1635	970	5360	6150	4400	711254	
6	2.500	576	stand.pl.	150	1740	2000	700	920	5500	4200	711023	
6	2.500	576	just.pl.	150	1740	2000	980	5370	5950	4200	711021	
6	5.000	1272	stand.pl.	150	2440	1925	735	955	9500	6700	711262	
6	5.000	1272	just.kegle	150	2440	1925	1300	5380	8950	6700	711271	
6	5.000	1272	stand.kegle	150	2440	1925	1115	1335	8450	6700	711397	
8	800	576	stand.pl.	150	1820	1150	730	950	5150	3850	711279	
8	800	576	just.pl.	150	1820	1150	1010	5400	5500	3850	711288	
8	1.600	576	stand.pl.	150	1820	1440	685	905	5300	4000	711313	
8	1.600	576	just.pl.	150	1820	1440	965	5350	5700	4000	711024	
8	2.400	576	stand.pl.	150	1740	2000	700	920	5500	4200	708195	
8	2.400	576	just.pl.	150	1740	2000	980	5370	5950	4200	708193	
10	0	186	just.pl.	150	1270	785	695	5360	2200	1600	707531	
10	1.000	273	just.kegle	150	1475	1520	935	5340	3900	2850	711305	
10	2.000	576	stand.pl.	150	1820	1675	650	870	5600	4400	711330	
10	2.000	576	just.pl.	150	1820	1675	930	5320	6100	4400	711339	
10	2.500	576	stand.pl.	150	1740	2000	700	920	5500	4200	708386	
10	2.500	576	just.pl.	150	1740	2000	980	5370	5950	4200	708384	
10	3.000	576	stand.pl.	150	1740	2340	690	910	5900	4650	711347	
10	3.000	576	just.pl.	150	1740	2340	970	5360	6400	4650	711356	
10	5.000	1272	stand.pl.	150	2440	1925	735	955	9500	6700	707219	
10	5.000	1272	just.kegle	150	2440	1925	1300	5380	8950	6700	707215	
10	5.000	1272	stand.kegle	150	2440	1925	1115	1335	8450	6700	707217	
15	0	464	stand.pl.	200	1820	1100	780	1000	5170	3950	711432	
15	0	464	just.pl.	200	1820	1100	1195	5450	5650	3950	711441	
15	1.500	464	stand.pl.	200	1800	1620	705	925	5750	4450	711364	
15	1.500	464	just.pl.	200	1800	1620	985	5470	6150	4450	711373	
15	3.000	464	stand.pl.	200	1740	2270	760	980	5950	4650	708792	
15	3.000	464	just.pl.	200	1740	2270	1040	5430	6350	4650	708790	
15	5.000	1163	stand.pl.	200	2440	2055	735	955	9800	7000	711040	
15	5.000	1163	just.kegle	200	2440	2055	1300	5380	9100	7000	711039	
15	5.000	1163	stand.kegle	200	2440	2055	1115	1335	8750	7000	707468	
20	0	594	stand.pl.	200	1820	1100	780	1000	5170	3950	711500	
20	0	594	just.pl.	200	1820	1100	1195	5450	5650	3950	711509	
20	2.000	594	stand.pl.	200	1740	1980	720	940	5300	4100	711449	
20	2.000	594	just.pl.	200	1740	1980	1000	5390	5800	4100	711458	
20	4.000	1163	stand.pl.	200	2440	1700	690	910	9000	6200	708330	
20	4.000	1163	just.kegle	200	2440	1700	1255	5340	8300	6200	711051	
20	4.000	1163	stand.kegle	200	2440	1700	1070	1290	7950	6200	708328	
20	5.000	1163	stand.pl.	200	2440	2055	735	955	9800	7000	711415	
20	5.000	1163	just.kegle	200	2440	2055	1300	5380	9100	7000	711424	
20	5.000	1163	stand.kegle	200	2440	2055	1115	1335	8750	7000	711052	
20	6.000	1163	stand.pl.	200	2440	2255	795	1015	10300	7500	711053	
20	6.000	1163	just.kegle	200	2440	2255	1360	5440	9600	7500	711492	
20	6.000	1163	stand.kegle	200	2440	2255	1175	1395	9250	7500	708352	
30	0	654	stand.pl.	250	1820	1080	790	3470	5200	4000	707952	
30	0	654	just.pl.	250	1820	1080	1205	5470	5300	4000	707956	
30	3.000	1513	stand.pl.	250	2440	1760	765	985	9200	6400	708529	
30	3.000	1513	just.kegle	250	2440	1760	1330	5415	8500	6400	708527	
30	3.000	1513	stand.kegle	250	2440	1760	1145	1365	8100	6400	711054	
30	5.000	1513	stand.pl.	250	2440	2230	820	1040	10300	7500	708436	
30	5.000	1513	just.kegle	250	2440	2230	1385	5470	9600	7500	708432	
30	5.000	1513	stand.kegle	250	2440	2230	1200	1420	9200	7500	708434	
30	6.000	1513	stand.pl.	250	2440	2440	740	960	10600	7800	708555	
30	6.000	1513	just.kegle	250	2440	2440	1305	5390	9900	7800	708553	
30	6.000	1513	stand.kegle	250	2440	2440	1120	1340	9500	7800	708472	
40	0	1350	stand.pl.	300	2440	1210	910	3570	8310	5700	707802	
40	0	1350	just.kegle	300	2440	1210	1475	5570	7810	5700	707803	
40	4.000	1350	stand.pl.	300	2440	2130	910	3570	10100	7500	707846	

<b>OLEOPATOR® -kl. I</b>											
Størrelse			Opbygning		Mål				Vægt		Nr.
NS l/s	sandfang vol. ltr.	olie vol. ltr.	stand. / justérbar dækpl. / kegle	ind/udløb DN	udv.diam. mm	C mm	Tmin mm	Tmax mm	Total kg	tungeste del kg	ACO art. nr.
<b>40</b>	<b>4.000</b>	1350	just.kegle	300	2440	2130	1475	5570	9600	7500	<b>707847</b>
<b>40</b>	<b>5.000</b>	1350	stand.pl.	300	2440	2305	865	3525	10400	7800	<b>707850</b>
<b>40</b>	<b>5.000</b>	1350	just.kegle	300	2440	2305	1430	5525	9900	7800	<b>707851</b>
<b>50</b>	<b>0</b>	1350	stand.pl.	300	2440	1210	910	3570	8310	5700	<b>707814</b>
<b>50</b>	<b>0</b>	1350	just.kegle	300	2440	1210	1475	5570	7810	5700	<b>707815</b>
<b>50</b>	<b>5.000</b>	1350	stand.pl.	300	2440	2305	865	3525	10400	7800	<b>707798</b>
<b>50</b>	<b>5.000</b>	1350	just.kegle	300	2440	2305	1430	5525	9900	7800	<b>707799</b>
<b>65</b>	<b>0</b>	1674	stand.pl.	300	2440	1430	960	3600	8700	6100	<b>708988</b>
<b>80</b>	<b>0</b>	2216	stand.pl.	400	2440	1810	980	3630	9700	7200	<b>708990</b>
<b>100</b>	<b>0</b>	2216	stand.pl.	400	2440	2265	915	3570	10500	8000	<b>708992</b>
<b>80</b>	<b>3.000</b>	5852	just.pl.	400/300	2,5x5m	1525	1445	3875	27000	19500	<b>709556</b>
<b>100</b>	<b>0</b>	4061	just.pl.	400	2,5x5m	2050	920	3350	27000	19600	<b>709561</b>

## OLEOPATOR® - Olieudskiller klasse II



### Olieudskiller i henhold til DS /EN 858

OLEOPATOR kl. II er beregnet til behandling af olieholdigt spildevand og overfladevand med krav til rensning.

Udskillerne er udstyret med flydelukke.

OLEOPATOR kl. II serien omfatter nominelle strømninger fra 3 til 100 liter pr. sekund.

Udskilleren har en glat indvendig overflade, hvilket forenkler rengøring og og vedligehold.

Slamfangsvolumener findes i flere størrelser, afhængigt af model.

OLEOPATOR kl. II leveres komplet med støbejernskarm og tæt dæksel mærket 'separator' iht. DS/EN 858.

Karm og dæksel er belastningsklasse D400 iht. DS/EN 124.

### Produktcertifikat

OLEOPATOR er CE-mærket i henhold til DS/EN 858-1 og overholder alle krav mht. flow, styrke, materialer, mærkning og tæthed.

### Udskilningsevne

OLEOPATOR er testet for flow i henhold til DS/EN 858-1 af LGA Landes-gewerbeanstalt i Bayern, og opfylder kravene for klasse II udskillere på max. 100 mg restindhold olie pr. liter udledt vand.

### Materiale

Udskiller: Armeret beton med 3-lags coating i henhold til DS/EN 858-1

Tætninger: NBR-gummi

Ind- & udløb: Rustfrit stål AISI 304

Koalescencelement: PP / PEHD

Flydestop: PEHD

## Tilvalg

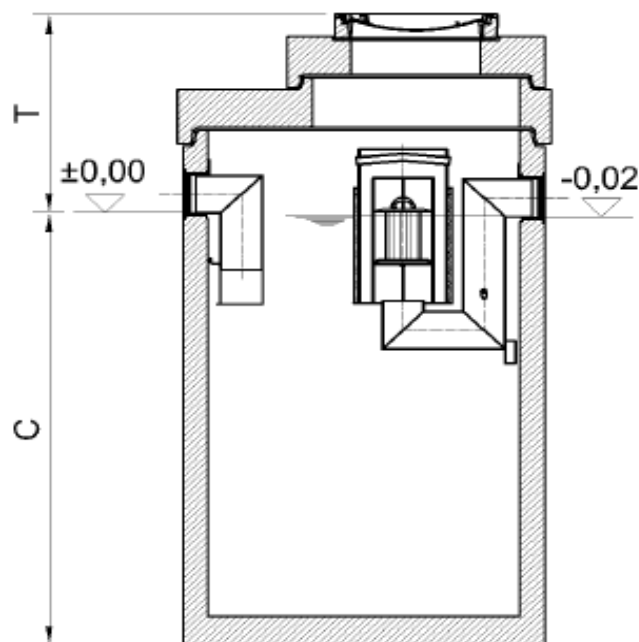
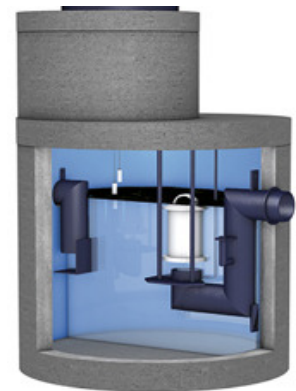
### Til OLEOPATOR kan leveres:

- Alarmsystemer med visuel og akustisk signal, og føler for: Olieniveau, overløb og slamniveau
- Prøvetagningsbrønd
- Alarmskab og rotoblink til udendørs montage
- Dækselløfter

## OLEOPATOR® -kl. II

### Produktbeskrivelse:

Klasse 2 olie/benzinudskiller efter EN 858 / DIN 1999.  
 Fremstillet i helstøbt armeret beton iht. DIN 4281.  
 Monolitisk design. Indvendig 3-lags coating.  
 Med automatisk virkende flydelukke iht. EN 858  
 Indvendig rørføring fremstillet af rustfrit stål AISI 304.  
 Med tæt karm & dæksel i SG-jern, kl. D400, mrk. "separator" iht. EN 858.



Variant m. højdejustérbar opbygning



OLEOPATOR® -kl. II												
Størrelse			Opbygning		Mål					Vægt		Nr.
NS l/s	sandfang vol. ltr.	olie vol. ltr.	stand. / justérbar dæklpl. / kegle	ind/udløb DN	udv.diam. mm	C mm	Tmin mm	Tmax mm	Total kg	tungeste del kg	ACO art. nr.	
3	300	163	adj.pl.	100	1270	1120	680	5350	2400	1800	711032	
3	300	512	adj.pl.	100	1270	1360	715	5380	2800	2200	711066	
3	600	163	adj.pl.	100	1270	1360	715	5380	2800	2200	711083	
3	900	464	stand.pl.	100	1475	1480	710	930	3800	2850	711091	
3	900	464	adj.cu.	100	1475	1480	975	5380	3900	2850	711100	
6	0	160	adj.pl.	150	1270	785	695	5360	2200	1600	711202	
6	600	160	adj.pl.	150	1270	1335	740	5410	2800	2200	711236	
6	600	512	stand.pl.	150	1475	1520	670	890	3800	2850	711210	
6	600	512	adj.cu.	150	1475	1520	935	5340	3900	2850	711219	

<b>OLEOPATOR® -kl. II</b>												
Størrelse			Opbygning		Mål					Vægt		Nr.
NS l/s	sandfang vol. ltr.	olie vol. ltr.	stand. / justérbar dækpl. / kegle	ind/udløb DN	udv.diam. mm	C mm	Tmin mm	Tmax mm	Total kg	tungeste del kg	ACO art. nr.	
6	1.200	236	stand.pl.	150	1475	1520	670	890	3800	2850	711176	
6	1.200	236	adj.cu.	150	1475	1520	935	5340	3900	2850	711185	
6	1.800	576	stand.pl.	150	1820	1635	690	910	5700	4400	711244	
6	1.800	576	adj.pl.	150	1820	1635	970	5360	6150	4400	711253	
6	2.500	576	stand.pl.	150	1740	2000	700	920	5500	4200	710319	
6	2.500	576	adj.pl.	150	1740	2000	980	5370	5950	4200	710313	
6	5.000	1272	stand.pl.	150	2440	1925	735	955	9500	6700	708127	
6	5.000	1272	adj.cu.	150	2440	1925	1300	5380	8950	6700	708123	
6	5.000	1272	stand.cu.	150	2440	1925	1115	1335	8450	6700	708125	
8	800	576	stand.pl.	150	1820	1150	730	950	5150	3850	711278	
8	800	576	adj.pl.	150	1820	1150	1010	5400	5550	3850	711287	
8	1.600	576	stand.pl.	150	1820	1440	685	905	5300	4000	711312	
8	1.600	576	adj.pl.	150	1820	1440	965	5350	5700	4000	711321	
8	2.400	576	stand.pl.	150	1740	2000	700	920	5500	4200	711329	
8	2.400	576	adj.pl.	150	1740	2000	980	5370	5950	4200	711338	
10	0	186	adj.pl.	150	1270	785	695	5360	2200	1600	707434	
10	1.000	273	adj.cu.	150	1475	1520	935	5340	3900	2850	711304	
10	2.000	576	stand.pl.	150	1820	1675	650	870	5600	4400	711400	
10	2.000	576	adj.pl.	150	1820	1675	930	5320	6100	4400	711396	
10	2.500	576	stand.pl.	150	1740	2000	700	920	5500	4200	707376	
10	2.500	576	adj.pl.	150	1740	2000	980	5370	5950	4200	707374	
10	3.000	576	stand.pl.	150	1740	2340	690	910	5900	4650	711346	
10	3.000	576	adj.pl.	150	1740	2340	970	5360	6400	4650	711355	
10	5.000	1272	stand.pl.	150	2440	1925	735	955	9500	6700	707350	
10	5.000	1272	adj.cu.	150	2440	1925	1300	5380	8950	6700	707346	
10	5.000	1272	stand.cu.	150	2440	1925	1115	1335	8450	6700	707348	
15	0	464	stand.pl.	200	1820	1100	780	1000	5170	3950	711431	
15	0	464	adj.pl.	200	1820	1100	1195	5450	5650	3950	711440	
15	1.500	464	stand.pl.	200	1800	1620	705	925	5750	4450	711363	
15	1.500	464	adj.pl.	200	1800	1620	985	5470	6150	4450	711372	
15	3.000	464	stand.pl.	200	1740	2270	760	980	5950	4650	711380	
15	3.000	464	adj.pl.	200	1740	2270	1040	5430	6350	4650	711389	
15	5.000	1163	stand.pl.	200	2440	2055	735	955	9800	7000	707457	
15	5.000	1163	adj.cu.	200	2440	2055	1300	5380	9100	7000	707453	
15	5.000	1163	stand.cu.	200	2440	2055	1115	1335	8750	7000	707455	
20	0	594	stand.pl.	200	1820	1100	780	1000	5170	3950	711499	
20	0	594	adj.pl.	200	1820	1100	1195	5450	5650	3950	711508	
20	2.000	594	stand.pl.	200	1740	1980	720	940	5300	4100	711448	
20	2.000	594	adj.pl.	200	1740	1980	1000	5390	5800	4100	711457	
20	4.000	1163	stand.pl.	200	2440	1700	690	910	9000	6200	711465	
20	4.000	1163	adj.cu.	200	2440	1700	1255	5340	8300	6200	711474	
20	4.000	1163	stand.cu.	200	2440	1700	1070	1290	7950	6200	711261	
20	5.000	1163	stand.pl.	200	2440	2055	735	955	9800	7000	711414	
20	5.000	1163	adj.cu.	200	2440	2055	1300	5380	9100	7000	711423	
20	5.000	1163	stand.cu.	200	2440	2055	1115	1335	8750	7000	711007	
20	6.000	1163	stand.pl.	200	2440	2255	795	1015	10300	7500	711482	
20	6.000	1163	adj.cu.	200	2440	2255	1360	5440	9600	7500	711491	
20	6.000	1163	stand.cu.	200	2440	2255	1175	1395	9250	7500	711406	
30	0	654	stand.pl.	250	1820	1080	790	3470	5200	4000	707953	
30	0	654	adj.pl.	250	1820	1080	1205	5470	5300	4000	707957	
30	3.000	1513	stand.pl.	250	2440	1760	765	985	9200	6400	707511	
30	3.000	1513	adjust.cu.	250	2440	1760	1330	5415	8500	6400	707509	
30	3.000	1513	stand.cu.	250	2440	1760	1145	1365	8100	6400	707436	
30	6.000	1513	adjust.cu.	250	2440	2440	1305	5390	9900	7800	707535	
30	6.000	1513	stand.cu.	250	2440	2440	1120	1340	9500	7800	707426	

Andre varianter på forespørgsel