

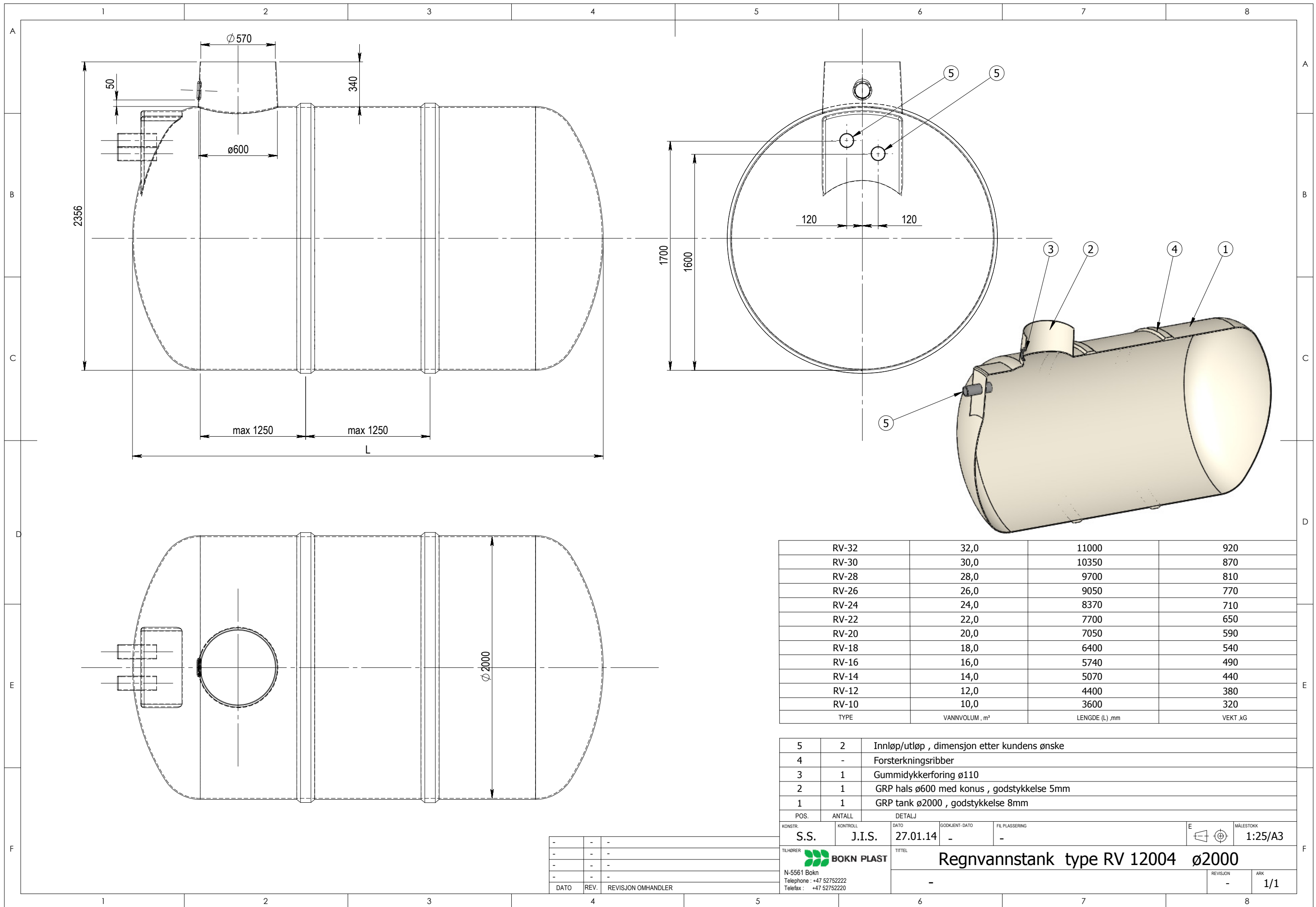
Godstykkelse 8 mm

RV9	8m <sup>3</sup>	ø1600	5300	345
RV7	6m <sup>3</sup>	ø1600	4050	308
TYPE	VANNVOLUM	DIAMETER	LENGDE	VEKT

4	2	Løfteøre M16x30
3	2	Innløps/Overløpsrør PE Ø110
2	1	GRP hals ø600 med konus , godstykkelse 5mm
1	1	GRP tank ø1600 , godstykkelse 8mm

KONSTR.	KONTROLL	DATO	GOØKJENT- DATO	FIL PLASSERING	E	MÅLESTOKK
S.S.	J.I.S.	10.01.14	-	-	⊕	1:25/A3
TILHØRER		TITTEL		REVISJON		
N-5561 Bokn Telephone : +47 52752222 Telefax : +47 52752220		BOKN PLAST		Regnvannstank RV7,RV9 12004 ø1600		
DATO	REV.	REVISJON OMHANDLER	-		REVISJON	ARK
-	-	-	-		-	1/1

DATO	REV.	REVISJON OMHANDLER
-	-	-
-	-	-
-	-	-
-	-	-



RV-32	32,0	11000	920
RV-30	30,0	10350	870
RV-28	28,0	9700	810
RV-26	26,0	9050	770
RV-24	24,0	8370	710
RV-22	22,0	7700	650
RV-20	20,0	7050	590
RV-18	18,0	6400	540
RV-16	16,0	5740	490
RV-14	14,0	5070	440
RV-12	12,0	4400	380
RV-10	10,0	3600	320
TYPE	VANNVOLUM , m <sup>3</sup>	LENGDE (L) ,mm	VEKT ,KG

5	2	Innløp/utløp , dimensjon etter kundens ønske
4	-	Forsterkningsribber
3	1	Gummidykkerføring ø110
2	1	GRP hals ø600 med konus , godstykkelse 5mm
1	1	GRP tank ø2000 , godstykkelse 8mm
POS.	ANTALL	DETALJ

DATO	REV.	REVISJON OMHANDLER
-	-	-
-	-	-
-	-	-
-	-	-

KONSTR.	S.S.	KONTROLL	J.I.S.	DATO	27.01.14	GOOJKJENT- DATO	-	FILE PLASSERING	-	E	MÅLESTOKK	1:25/A3
TILHØRER			TITTEL	Regnvannstank type RV 12004 ø2000								
N-5561 Bokn		Telephone : +47 52752222		Telefax : +47 52752220		REVISJON		-		ARK		1/1