

WISY/nyrup regnvandsfilter

Type WFF 300 til montering i jord

Velegnet til tagflader op til 3000 m²



VA - Godkendelse nr.: VA 1.93/19414

Læs venligst denne instruktion grundigt igennem, før installation af WISY/nyrup regnvandsfilter type WFF 300.

Vejledning i montering og anvendelse

Anvendelsesområde

WISY/nyrup hvirvelfilteret er beregnet til placering i jorden. Regnvand afledt fra taget føres gennem et vandret rør til filteret og derfra videre til en lagertank.

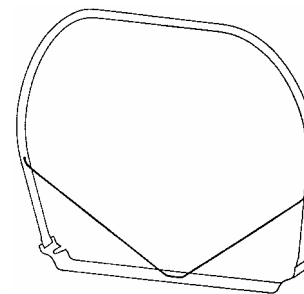
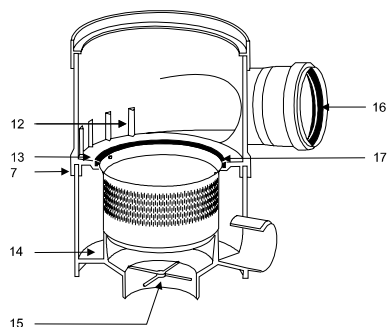
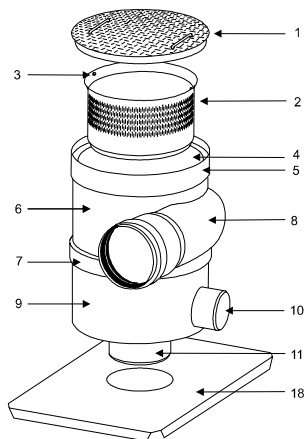
Egnede tagmaterialer til opsamling af regnvand er skifer, teglsten, betonsten, glas, PVC eller metal. Beplantede tage er ikke egnede på grund af deres forringede vandudbytte og misfarvning af vandet. Tage udført i ikke-forseglede asbestmaterialer er ikke egnede. Fra disse tage udvaskes fibre, som tilstopper filteret.

Opbygning og virkemåde

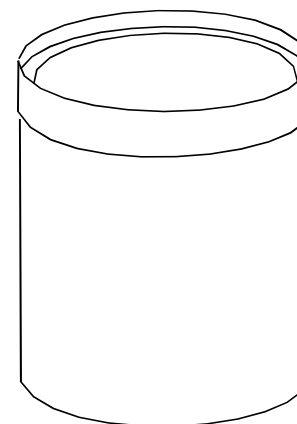
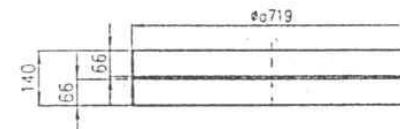
- Det modtagne regnvand løber gennem det vandrette rør til WFF 300 og føres gennem indløbet ind i en hvirvel og ned til filterindsatsen. Der trykkes vandet gennem den lodret placerede filtermaske og videre gennem udløbsstudsens til lagertanken. Bortfiltrerede partikler skylles med restvandet til afløbsledning eller nedsivning. Herved opsamles og filtreres mere end 90 % af det modtagne regnvand.
- Partikler, som er større end 0,38 mm, skylles med restvandet til afløbsledning eller nedsivning.
- Den store diameter på indløbsrøret bibeholdes ned gennem WFF 300-konstruktionen. Der forekommer således ikke en mindskelse af tværsnitarealet, som kan medføre opstuvning af regnvand i systemet. Dette er især vigtigt i tilfælde af store regnskyl. I sådanne tilfælde føres ca. 50 % af regnvandet til lagertanken. Det overskydende vand føres ud gennem restvandstilslutningen.
- Filterindsatsen opnår maksimal virkningsgrad, når det er helt vådt. Efter en tør periode kan det vare op til to minutter, før der opnås fuld virkningsgrad.
- Ved montering af en blindindsats (tilbehør) kan filteret sættes ud af drift. Regnvandet ledes derved direkte gennem restvandstilslutningen, og regnvandsanlægget er således sat ud af drift.
- Den øverste del af filterhuset, hvor indløbsrøret sidder, kan drejes 360° i forhold til den nederste del. Udløbet sidder centreret i

siden af den nederste del. Således kan filteret tilsluttes rør fra vilkårlige retninger.

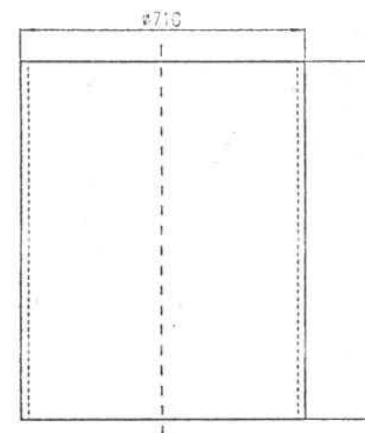
- WFF 300 opfylder kravene i DIN-standard 1986 (Tysk Standard til afvanding af bygninger og arealer).



Afmonteringsværktøj til filterindsats



Opføringsrør (ekstraudstyr)



- 1 Dæksel
- 2 Filterindsats
- 3 Løftetappe
- 4 Inspektionsåbning
- 5 Ende- eller mellemkrans
- 6 Filterhusets øverste del
- 7 Monteringsfals til øverste del
- 8 Regnvandsindløb
- 9 Filterhusets nederste del
- 10 Udløb for filtreret vand
- 11 Restvandstilslutning
- 12 Strømningsreduktion
- 13 Indløbsflade
- 14 Buffer- og udløbskammer
- 15 Sikringsrist
- 16 Muffe med pakning
- 17 Indsatspakning
- 18 Bæreplade

Udførelse/størrelse

- Til standardudgaven hører: det komplette hus med mellem-/endekrans, filterindsats, ståldæksel, bæreplade og løftebøjle
- WFF 300 pakkes og forsendes på en standardpalle på 1,20 m × 0,80 m.

Tekniske oplysninger

Afvandingsareal:	3.000 m ²
Filterkapacitet:	16 l/s
Filterhus:	Polypropylen
Pakninger:	Gummi
Filterindsats:	Rustfrit stål 1.4301
Maskestørrelse i filterindsats:	0,380 mm
Regnvandsindløb:	DN 300 mm (Ø 315) *
Udløb for filtreret vand:	DN 200 mm (Ø 200)
Restvandstilslutning:	DN 300 mm (Ø 315)
Løftebøjle:	Rustfrit stål 1.4301
Vægt:	95 kg, totalvægt
Dækselbelastning:	Kan leveres i 3 modeller; fodgænger-dæksel i aluminium, kørebane-dæksler, der tåler overkørsel med standardkøretøjer op til 12 t. eller op til 60 t. Afprøvet i henhold til ATV-anbefalinger (standardkøretøjer i henhold til DIN-standard 1072/SLW 60)**
Syrefast:	Ja
Grundvandsneutral:	Ja

* DN = Diameter Nominal, betegnelse for nominal bredde, dvs. indermål for et rør.

** Dækselbelastningen gælder også ved anvendelse af opføringsrør, hvis et originalt WISY/nyrup-rør anvendes.

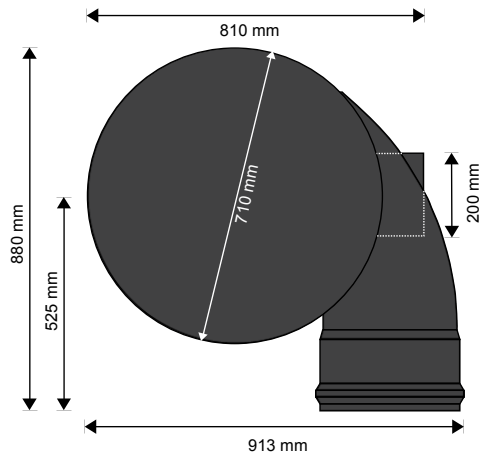
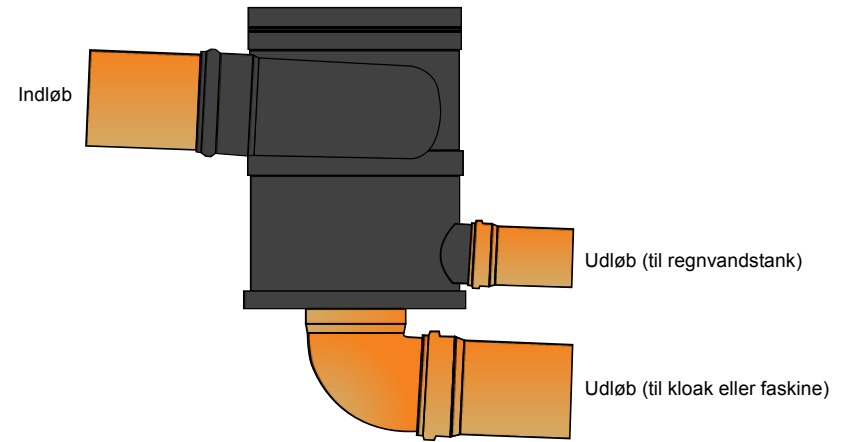
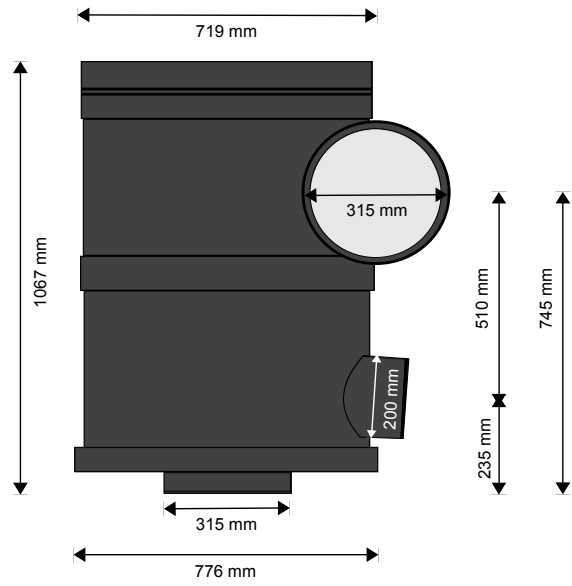
Garanti

WFF 300 fremstilles med stor omhu og undergår streng kvalitetskontrol, som garanterer fejlfri funktion. Men skulle der, på trods af den videnskabeligt udførte kontrol, vise sig mangler eller fejl, tilbyder vi ombytning. Dette gælder dog ikke i tilfælde af skader, som skyldes forkert montering eller anvendelse.

Vi yder to års garanti fra købsdatoen.

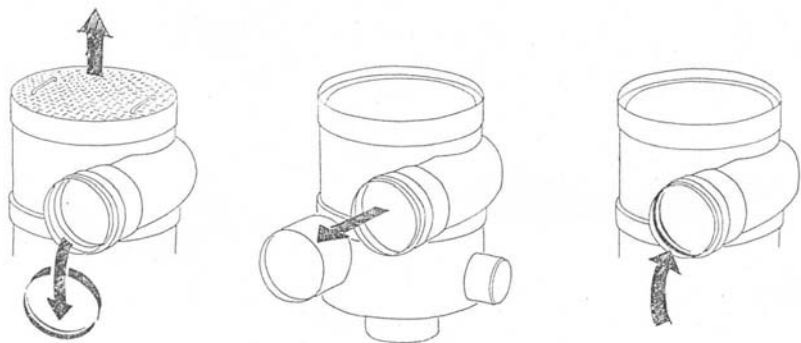
Inden placering i jorden

- Placeringsstedet for WFF 300 skal altid forberedes ved planering. Højderne af filterhusets tilslutningsstudser skal tilpasses eksisterende eller kommende tilslutningsrør. På de følgende illustrationer gives monterings- og tilslutningsmål.
- Vær opmærksom på den eventuelle anvendelse af et opføringsrør for at hæve inspektionsåbningen til jordoverfladeniveau.
- Tilførsel af regnvand skal ske "beroligende" gennem et DN300 (Ø 315) tilløbsrør på mindst 1 m og en hældning på 1° til 2°.
- Endekransens beskaffenhed muliggør brolægning omkring denne. Belastningsevnen af dækslet, som sidder i endekransen, kan variere med forskellige dækselvarianter.
- Idet der ikke sker en formindskelse af tværsnittet ned gennem konstruktionen, må røret til afledningssystemet ikke være mindre end tilløbsrøret.

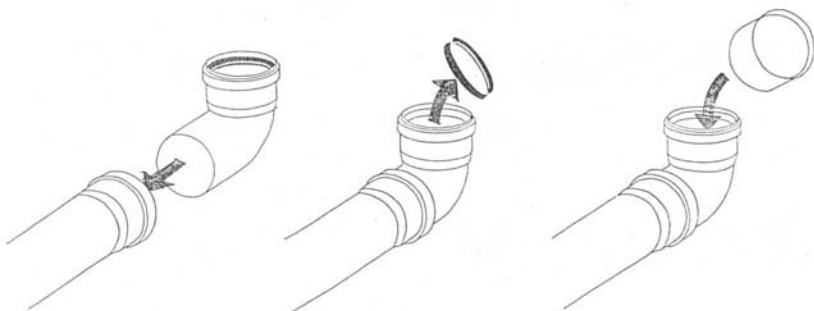


Monteringsanvisning

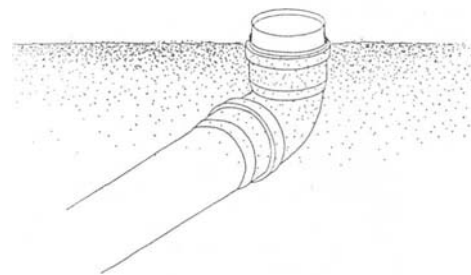
- Aftag dæksel
- Aftag transportsikringer



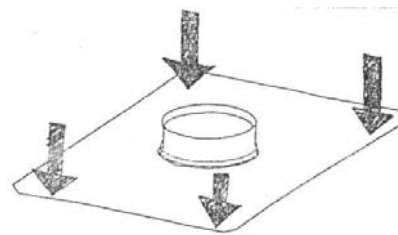
- Afmonter monteringshjælperøret i indløbsmuffen. Afmonter pakningsringen, indsæt monteringshjælperøret og sæt atter pakningen i indløbsmuffen. Tag ikke afdækningen af monteringshjælperøret. Den forhindrer indtrængning af sandpartikler under opfyldning med sand omkring filterhuset.



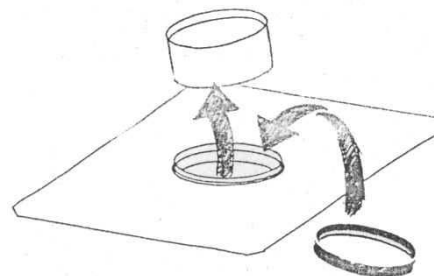
- Sæt en 90°-bøjning på tilslutningen til restvand.
- Afmonter pakningsringen fra bøjningen og isæt et monteringshjælperør (det forhindrer indtrængning af sandpartikler under opfyldning med sand omkring tilslutningen til restvand).



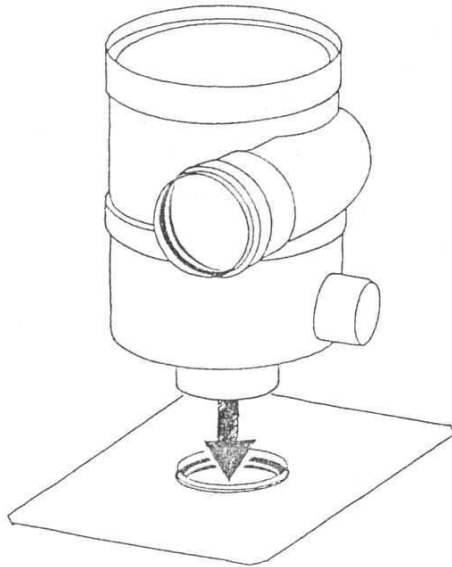
- Hullet omkring tilslutningen til restvand fyldes med sand, vibreres og afrettes. Monteringshjælperøret er nu synligt over sandet.



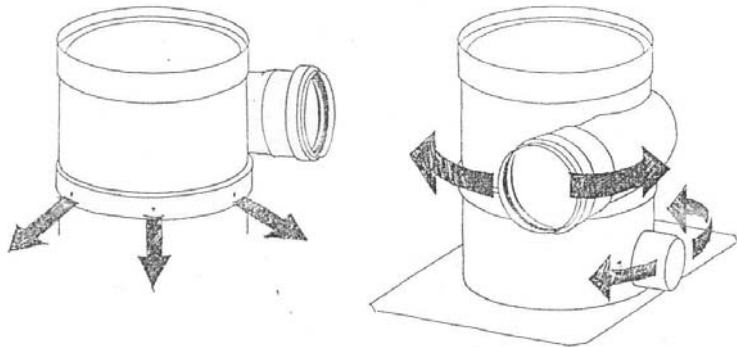
- Bærepladen lægges nu hen over monteringshjælperøret og justeres til vandret. Det er vigtigt, at sandunderlaget understøtter hele bærepladen, og at der ikke opstår hulrum under den.



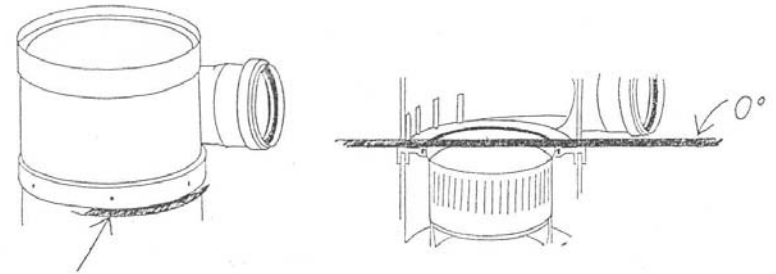
- Aftag monteringshjælperøret og isæt atter pakningsringen i bøjningens muffe.



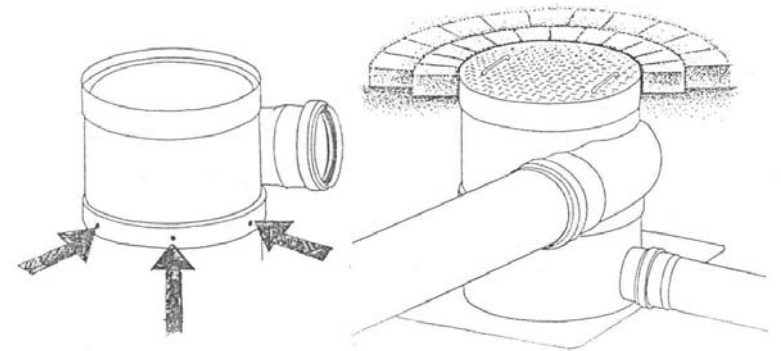
- Sæt WFF 300 tilslutningsstudsene til restvand ned i bøjningen og kontroller, at vægten af filterhuset bæres helt af bærepladen.



- Drej filterhusets øverste og nederste dele (med henholdsvis regnvandsindløbet og udløbet for filtreret vand) til ønskede positioner. Forinden skal skruerne i monteringsfalsen i den øverste del løsnes og aftages.



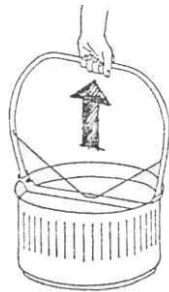
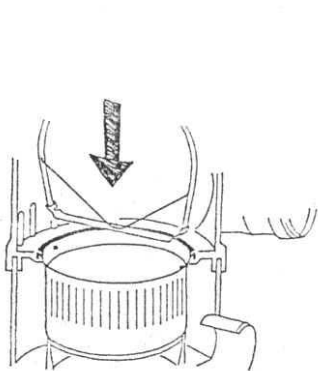
- Efter den indbyrdes justering af de øverste og nederste dele er det vigtigt, at de to dele sidder præcist sammen. Det gør de, når den påtrykte markering på den nederste del har samme afstand til underkanten af den øverste del overalt.
- Indløbsdelen med filterindsatsen skal være fuldstændigt vandret placeret.



- Isæt og stram atter skruerne i hullerne i monteringsfalsen. Tilslut regnvandstilløbsrør og udløbsrøret for filtreret vand.
- Efter at rørene er blevet tilsluttet WFF 300, tildækkes de med et dæklag af sand på mindst 20 cm. Inspektionsåbningen er opbygget således, at der problemfrit kan brolægges omkring den.

Vedligeholdelse

- WFF 300's filterhus er udført i ikke-rådnende kunststof. Filtermasken i filterindsatsen er selvrensende, idet smuds og partikler rent fysisk ikke kan blive siddende på den lodrette maske. Med tiden, og afhængigt af miljømæssige faktorer, kan der dannes en tynd, mørk belægning, som forringer filterets virkning og nødvendiggør rengøring (afhænger af lokale forhold).
- Det første driftsår tilses filteret 4 gange, for at vurdere, hvorledes det ser ud. Det er ikke sikkert, at det er nødvendigt at rengøre så ofte. Derefter vurderes, hvor ofte rengøring er nødvendigt, 1 – 2 gange om året er almindeligt. Det er bedst at anvende en højtryksrenser, men rengøring kan også foretages ved håndkraft med en lille børste/grydesvamp og almindeligt opvaskemiddel.
- Udtagning af filterindsats.



1. Løftebøjle sættes i
2. ... og drejes med uret ind under løftetapperne
3. ... og løftes op.

Tilbehør/supplement

- Blindindsats:** Blindindsatsen bevirker, at regnvandet løber direkte til restvandstilslutningen. Den sættes i stedet for filterindsatsen.
- Opføringsrør:** Ved placering af WFF 300 dybt i jorden anvendes opføringsrør (Ø710). Disse løfter inspektionsåbningen op til jordoverfladen. Opføringsrøret kan leveres i længder op til 140 cm og i intervaller på 10 cm. Opføringsrør placeres på filterhusets øverste del i den eksisterende ende-krans, der nu fungerer som mellemkrans. Opføringsrørene har som standard en ende-krans, som bærer dækslet og tillader brolægning omkring sig.
- Løftebøjle:** Som standard medfølger en løftebøjle til afmontering af filterindsatsen. Standardløftebøjlen kan anvendes ved brug af opføringsrør med en længde under 50 cm. Såfremt det er nødvendigt, at placere filteret dybere, kan løftebøjler af passende længde bestilles særskilt.
- Stativ:** Wisy/nyrup regnvandsfilter kan monteres indendørs ved anvendelse af et dertil specielt produceret stativ af rustfrit stål.

nyrup plast a/s
Kannikevej 1
4296 Nyrup
Tlf.: 57803100
Fax.: 57803301
E-mail: admin@nyrupplast.dk
<http://www.nyrupplast.dk>

Jan 2010