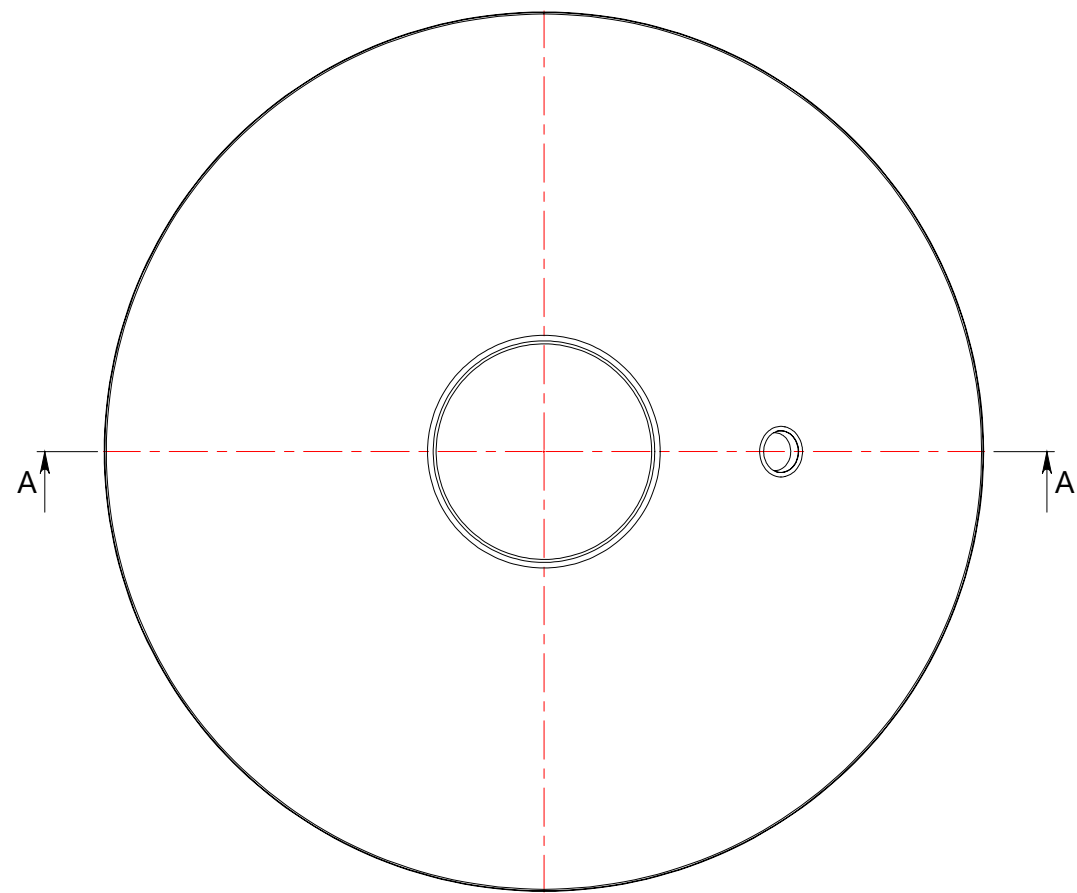
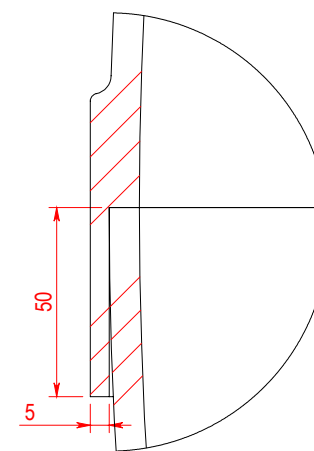


SECTION A-A

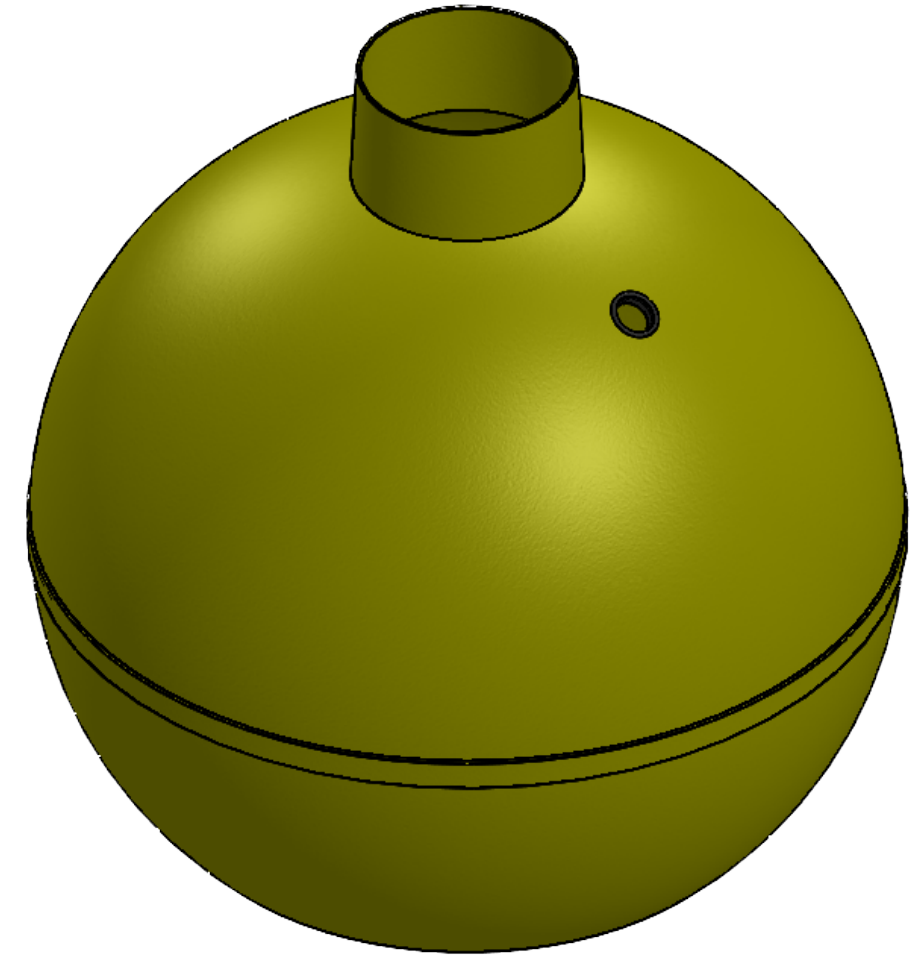


ITEM 1



DETAIL B
SCALE 1 : 2

ITEM NO.	PART NUMBER	DESCRIPTION	MATERIAL	QTY.
1	BOKN SAMLETANK S 6 6000L - Nyrup	#202333	-	1
1.1	BOKN SAMLETANK S 6 6000L - Nyrup - Bunn	Gods. T = 8mm	GRP E-Type	1
1.2	BOKN SAMLETANK S 6 6000L - Nyrup - Topp	Gods. T = 8mm	GRP E-Type	1
2	RØRGJENNOMFØRING Ø110x6	#10259	EPDM 60 Durometer	1



ISO VIEW

NOTE:
 • TANKER SOM SKAL BENYTTES TIL DRILKEVANN MÅ SPESIALBEHANDLES

KONSTR./TEGNET	TGO	DATE	30.06.21	TILBLID NR.	-	KUNDE	Nyrup
KONTROLL	-	GOO.KJENT-DATO	-	ORDRE NR.	-	E	ARK 1 / 1
		PROSJEKT Bokn		TITTEL Samletanker type S. - 6m³		REVISJON A	
VESTFOLD PLASTINDUSTRI AS Gåserødveien 11, Haugan Nord, 3158, Andebu T: +47 33 43 03 50 E: post@vpi.no WWW.VPI.NO (Vestfold Plastindustri AS opererer under Kingspan Water & Energi)		VARE NR 202333	FILESSERING -	FORMAT A3	MALESTOKK 1:20	STATUS ANMELDELSESTEGNING	
		Z-NR -	STATUS ANMELDELSESTEGNING				