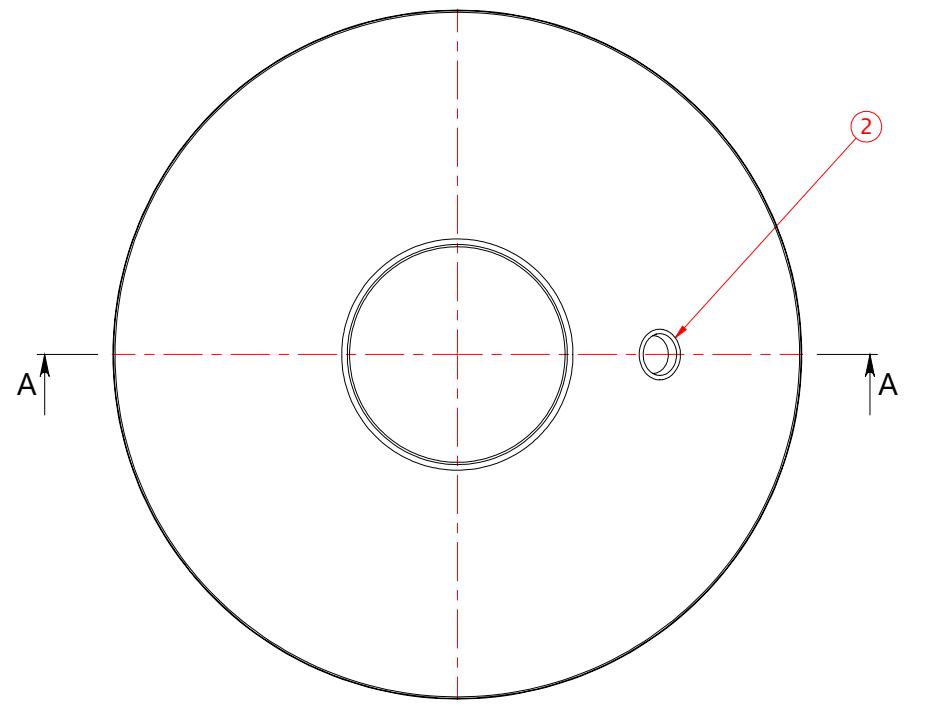
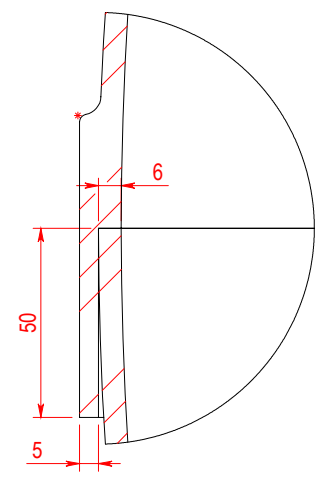


SECTION A-A

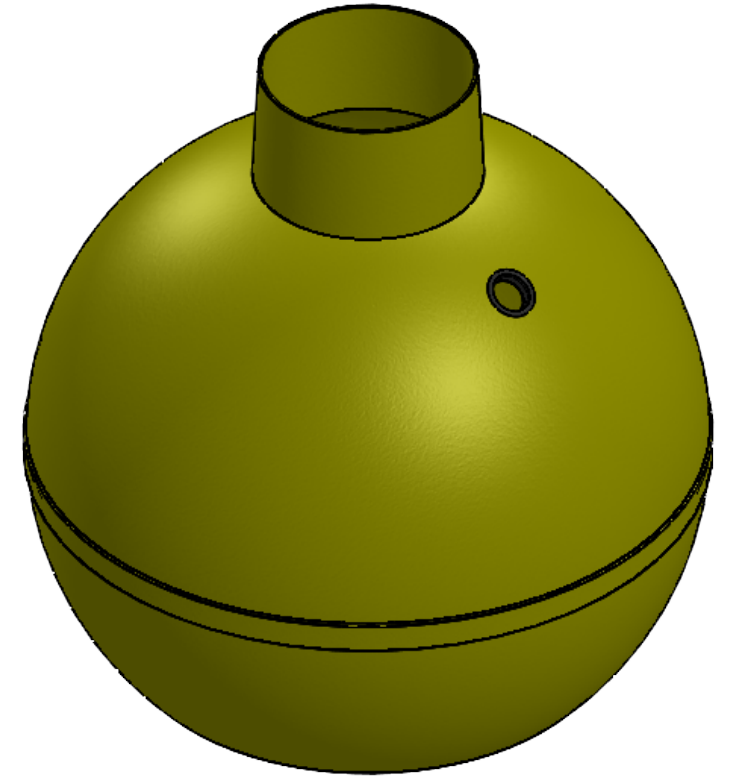


ITEM 1



DETAIL B  
SCALE 1 : 2

ITEM NO.	PART NUMBER	DESCRIPTION	MATERIAL	QTY.
1	BOKN SAMLETANK S 3 3000L - Nyrup	#202305	-	1
1.1	BOKN SAMLETANK S 3 3000L - Nyrup - Bunn	Gods. T = 6mm	GRP E-Type	1
1.2	BOKN SAMLETANK S 3 3000L - Nyrup - Topp	Gods. T = 6mm	GRP E-Type	1
2	RØRGJENNOMFØRING Ø110x6	#10259	EPDM 60 Durometer	1



ISO VIEW

**NOTE:**  
• TANKER SOM SKAL BENYTTES TIL DRILLEVANN MÅ SPESIALBEHANDLES

KONSTR./TEGNET	TGO	DATE	30.06.21	TILBLID NR.	-	KUNDE	Nyrup
KONTROLL	-	GOO.KJENT-DATO	-	ORDRE NR.	-	E	1 / 1
		<b>Bokn</b>		PROSJEKT		REVISJON	
VESTFOLD PLASTINDUSTRI AS Gåserødveien 11, Haugan Nord, 3158, Andebu T: +47 33 43 03 50 E: post@vpi.no WWW.VPI.NO (Vestfold Plastindustri AS opererer under Kingspan Water & Energi)		TITTEL <b>Samletanker type S. - 3m<sup>3</sup></b>		VARE NR <b>202305</b>		FORMAT <b>A3</b>	
		Z-NR -		STATUS <b>ANMELDELSESTEGNING</b>		MÅLESTOKK <b>1:20</b>	