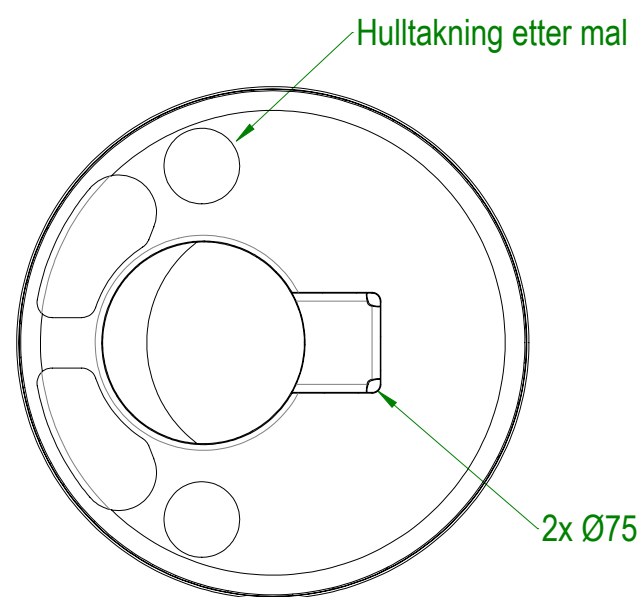
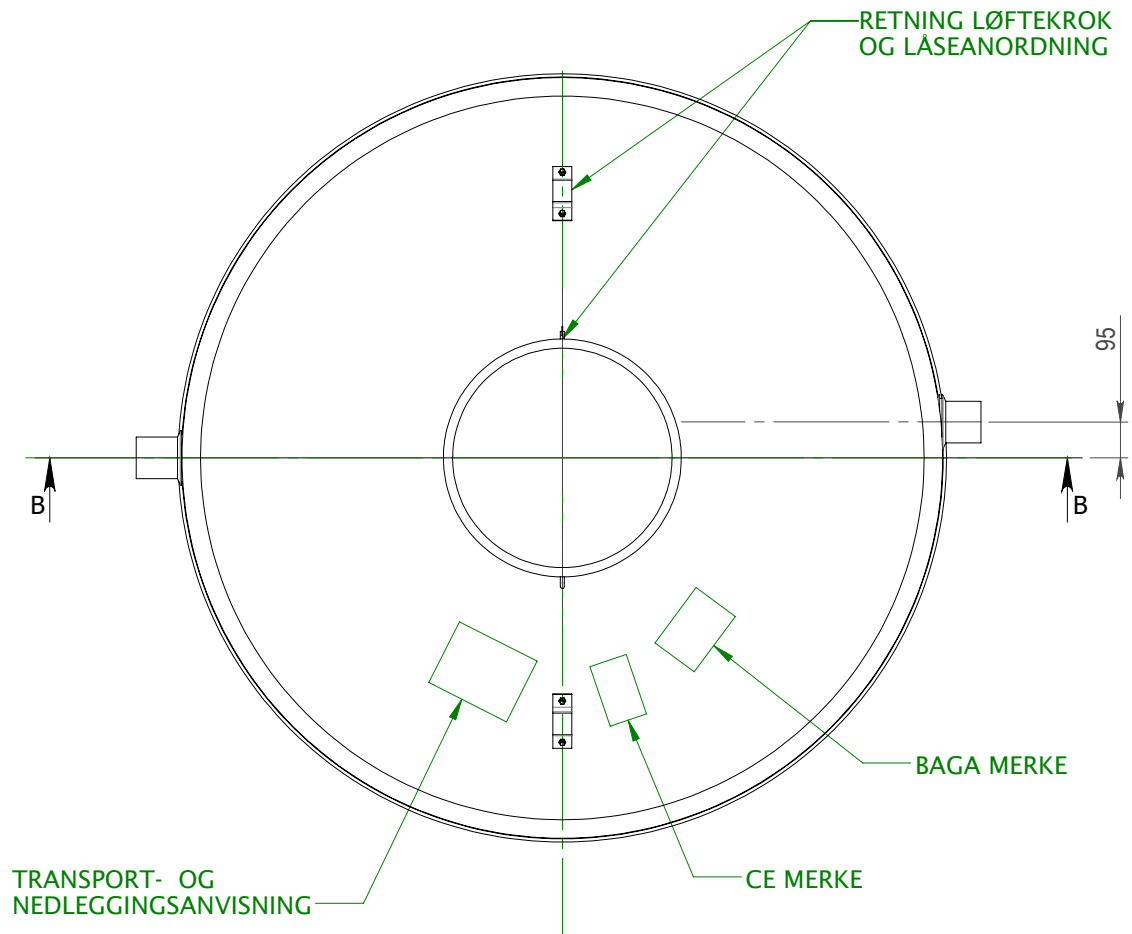
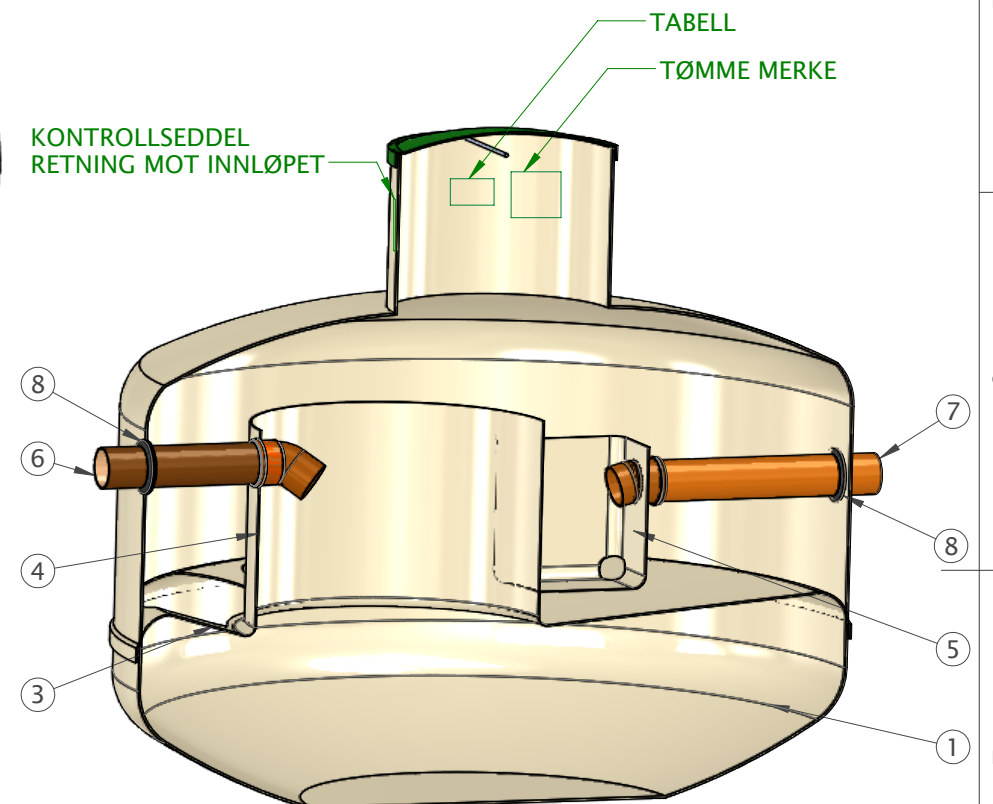
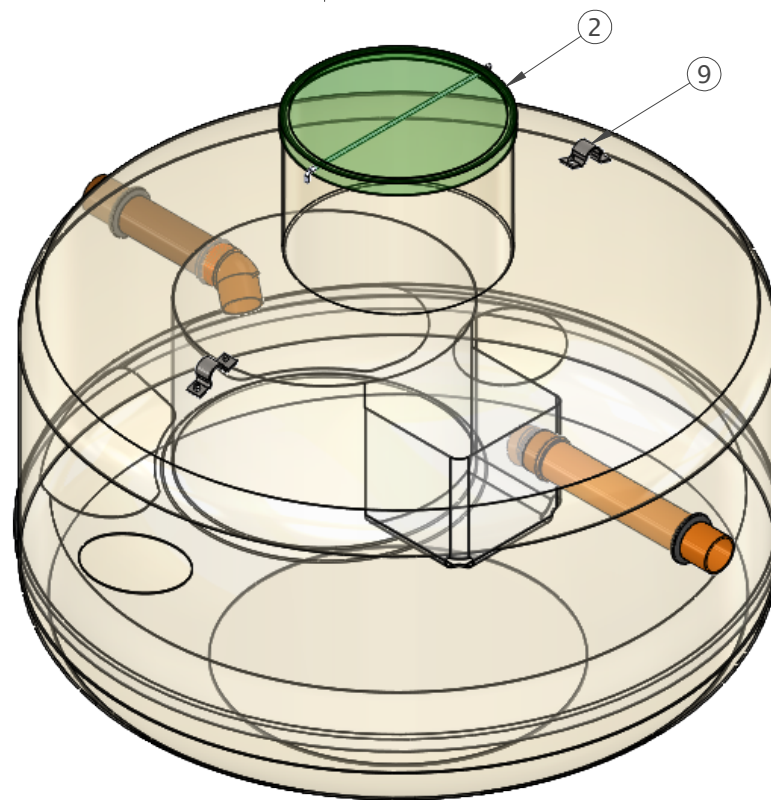


SECTION B-B



SECTION A-A

SPESIFIKASJONER:
 Nettovolum: 2200 liter
 Bruttovolum: ca 3500 liter
 Vekt: 150 kg
 Veggtykkelse: 6 mm
 Laminat: Std.orto / E-glass
 Produksjonssted: VPI / BP
 Formsett: BAGA

POS.	ANTALL	NAVN, TYPE, DIMENSJON
9	2	Løfteøre boltes - stål
8	2	Gummipakning ø110
7	1	Utløpsrør PP ø110mm (ca. 700mm) og 15gr. bend
6	1	Innløpsrør PP ø110mm (ca. 430mm) og 45gr. bend
5	1	GRP utløpskammer
4	1	GRP innløpskammer ø800
3	1	GRP bøyet skillevegg ø2000
2	1	SMC lokk ø600 med låsepinne
1	1	GRP tank stående ø2000x1750 m/hals ø600

DATO	REV.	REVISJON	OMHANDLER	POS.	ANTALL	NAVN, TYPE, DIMENSJON
-	-	-	-	-	-	-
-	-	-	-	-	-	-
-	-	-	-	-	-	-
-	-	-	-	-	-	-

KONSTR./TEGNET	KONTROLL	DATO	GOOJKJENT-DATO	FIL PLASSERING	FORMAT	MALESTOKK
SMS	AS	13.09.2017	-	-	A3	1:20

TILHØRER	TITTEL	ARBEIDSTEGNING	REVISJON	ARK
Vestfold Plastindustri AS Gåserødveien 11, Haugan Nord, 3158 Andebu Tlf: 33 43 03 50 E-post: post@vpi.no	Slamavskiller BAGA 2m ³ ø2000x1750 (SV) RSK 561 62 57 - 200260		-	1 av 1