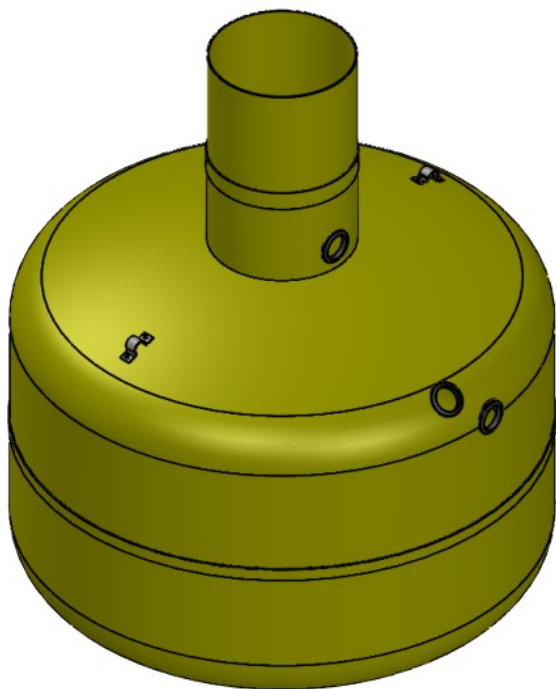


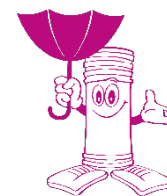
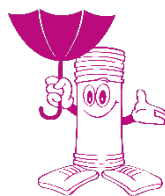
nyrup Regnvandstank

Glasfibre Type RVC (4 m³).



VA – Godkendelse nr.: VA 1.93/19414

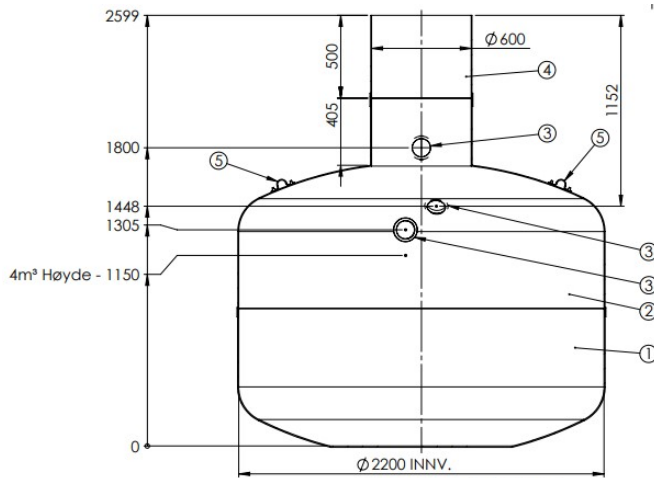
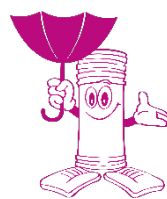
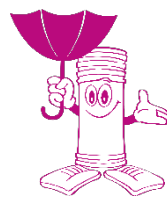
Læs venligst denne instruktion igennem, før installation af nyrup regnvandstank type RVC (4 m³).



Tankene leveres med beroligende tilløb samt overløbsstuds.

Montering

1. Regnvandstanken skal placeres tættest muligt ved indføring i bygningen, hvor regnvandet skal anvendes.
2. Tanken skal anbringes i frostfri dybde og således, at den er let tilgængelig for inspektion og rensning.
3. Tanken er som standard konstrueret til max. 1,5 meter jorddækning, målt fra underkant på tankens overløb.
4. Tanken er som standard konstrueret til udefra kommende vandtryk, (fx grundvand) til tankens overløb.
5. Tankene skal placeres i en "sandseng" med min. 20 cm stenfrit materiale (fx 0-8 grus).
6. Tanken skal forsynes med tæt dæksel uden nøglehuller, dimensioneret for det på stedet værende forbrug.
7. Tanken skal efter etablering rengøres inden den tages i brug.
8. Skal tanken trafikbelastes, må der støbes en aflastningsplade. Pladen skal gå min 1,0 meter ud over tankens sider. Afstanden fra tanken til underkanten af pladen skal være min. 60 cm og max. 100 cm. Betonpladen skal være armeret (Ø 12 mm, c/c 150 mm), og have en tykkelse på min. 150 mm. Over pladen placeres betonring(e) / kegle og kørefast dæksel.
9. Er der risici for vand omkring tanken, skal denne sikres mod opdrift. Rekvirer venligst vejledningen "Forankring af kugletanke".
10. Overløbet i tanken skal som minimum have samme dimension, som tilløbet.
11. Tanken skal etableres således, at der ikke kan ske opstuvning i tanken fra kloaknettet.



Materialer

Tankene er udført i glasfiberarmeret polyester certificeret af Norsk Veritas.

Beroligende tilløb og overløbsstuds er udført i plast. Gummiringe er udført i neopren.

Hygiejne i tanken

Opsamling af regnvand må kun ske fra egnede tagflader. Ligesom der ikke må monteres løvfang eller sandfangsbrønde før regnvandet er filtreret. Filtrering af regnvandet skal foregå i regnvandsfiltre, der fungerer, således at det grove (blade, grene etc.) løber gennem filtret og det filtrerede regnvand opsamles og ledes i regnvandstanken.

Regnvandstanken virker som en udskiller, hvor der dannes et flydelag og et bundlag, som af hygiejniske årsager ønskes udskilt. I regnvandstanken er der derfor monteret et beroligende tilløb og et overløb. Det beroligende tilløb sikrer ro i tanken, således at flyde- og bundslam ikke fordeles/hvirvles op og går til forbrug. Overløbet sikrer at flydelaget bliver trukket ud, når tanken er fyldt. Overløb fra tanken nedsives eller ledes til afløbssystemet.

Et svømmende sugefilter sikrer sammen med anlæggets automatik, at flydelaget og bundlaget ikke kommer ind i installationen.

Dimensionering

Tanken skal dimensioneres således, at der er overløb fra tanken min. 3 – 5 gange om året

Dimensioneringen af en regnvandstank bør endvidere tilpasses størrelsen af tagfladen.

Der skal tages hensyn til de varierende nedbørsmængder i Danmark, ligesom tagtype og hældningen på tagfladen skal iagttages.

Beholderens volumen bør svare til 21 dages forbrug i privatboliger og 15 dages forbrug i skoler, kontorer etc. Dette muliggør de anbefalede overløb på 3 - 5 gange om året.

Vedligeholdelse

Tanken bør inspiceres visuelt 1. gang om året for at vurdere behovet for oprensning af bundslam og evt. flydeslam. For et veldimensioneret/velfungerende anlæg vil der kun være behov for tømning og rensning af tanken hvert 5 – 10 år.

Rengøring af tanken udføres almindeligvis ved tømning af tanken og anvendelse af vandstøvsuger.

nyrup plast a/s

Kannikevej 1

4296 Nyrup

Tlf.: 57803100

Fax.: 57803301

E-mail: admin@nyrupplast.dk

<http://www.regnvand.nyrupplast.dk>

April 2010