

# WISY/nyrup regnvandsfilter

Type WFF 150 til montering i jord

Velegnet til tagflader op til 500 m<sup>2</sup>



VA - Godkendelse nr.: VA 1.93/19414

Læs venligst denne instruktion grundigt igennem, før installation af WISY/nyrup regnvandsfilter type WFF 150.

## Vejledning i montering og anvendelse

### Modtagekontrol

Ved modtagelsen kontrolleres regnvandsfiltret for skader. Hvis der konstateres transportskader – kontakt straks fragtmanden. Kontakt endvidere Deres forhandler inden varen returneres.

### Anvendelsesområde

WISY/nyrup p hvirvelfilteret er beregnet til placering i jorden. Regnvand afledt fra taget føres via tørledninger til filteret og derfra videre til en lagertank. (Altså ingen sandfang før filteret).

Egnede tagmaterialer til opsamling af regnvand er skifer, teglsten, betonsten, glas, PVC eller metal. Beplantede tage er ikke egnede på grund af deres forringede vandudbytte og misfarvning af vandet. Tage udført i ikke-forseglede asbestmaterialer er ikke egnede.

### Montering

Først fjernes emballagen, dernæst fjernes filterindsatsen ved at afmontere låget. Der medfølger 1 stk. forhøjelsesstykke til filterbrønden (længde: 500 mm). Yderligere forhøjelsesstykker kan bestilles særskilt. Sammen med filteret er leveret et afmonteringsværktøj, der som ekstraudstyr også kan leveres i 100 cm længde. Afmonteringsværktøjet må ikke sidde monteret på filteret permanent, men skal tages op efter rengøring.

I planlægningsfasen er det nødvendigt at fastlægge tilløbsledningernes jorddækning.

Tilløbsrøret skal have mindst 0,5 meter lige løb før regnvandsfilteret (d.v.s. uden bøjninger).

Før montering skal det konstateres, om der er tilstrækkelig højdeforskel mellem tilløb fra tørledninger og afløb til sandfang i bunden af filteret (min. 50,5 cm). Højde forskellen mellem tilløb fra tørledninger og afløb med filtreret vand til tank skal være 34 cm. Hvis ikke dette kan opfyldes, skal tilløb fra tørledninger tilpasses eller tanken graves dybere ned.

Hvis ingen af de to ovennævnte kriterier kan opfyldes, skal projektet tilpasses **WISY/nyrup** regnvandsfilter (type FS).

Mål fremgår af tegningen på side 3.

Filteret nedlægges og rørene tilsluttes. Filterets 3 tilslutninger kan drejes således, at de kan tilsluttes individuelt.

Filteret skal monteres ved hjælp af vaterpas og placeres lodret.

Inden opfyldning omkring filteret kontrolleres mængden af frafiltreret vand. Ca. 90 % af vandet skal ledes til lagertanken.

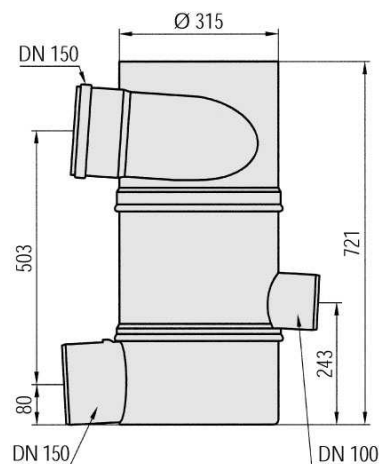
### Opbygning og virkemåde

- Det modtagne regnvand løber gennem det vandrette rør til WFF 150 og føres gennem indløbet ind i en hvirvel og ned til filterindsatsen. Der trykkes vandet gennem

den lodret placerede filtermaske og videre gennem udløbstudsens til lagertanken. Bortfiltrerede partikler skylles med restvandet til afløbsledning eller nedsvivning. Herved er det muligt at opsamle og filtrere ca. 90 % af det modtagne regnvand.

- Partikler, som er større end 0,44 mm, skylles med restvandet til afløbsledning eller nedsvivning.
- Tilløb fra tørledninger er født med dimension Ø160 mm, afløb med filterret vand til tank Ø110 mm, og afløb til sandfang er Ø160 mm.
- Den store diameter på indløbsrøret bibeholdes ned gennem filter-konstruktionen. Der forekommer således ikke en mindskelse af tværsnitarealet, som kan medføre opstuvning af regnvand i systemet. Dette er især vigtigt i tilfælde af store regnskyl. I sådanne tilfælde føres ca. 50 % af regnvandet til lagertanken. Det overskydende vand føres ud gennem restvandstilslutningen.
- Filterindsatsen opnår maksimal virkningsgrad, når det er helt vådt. Efter en tør periode kan det vare op til to minutter, før der opnås fuld virkningsgrad.

### Skitse



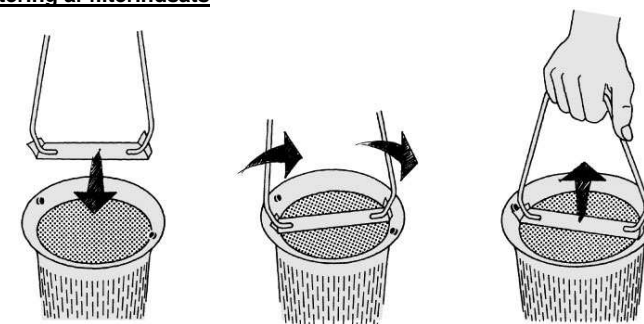
### Tekniske oplysninger

Afvandingsareal:	max. 500 m <sup>2</sup>
Filterhus:	Polyethylen
Pakninger:	Gummi
Filterindsats:	Rustfrit stål
Maskestørrelse i filterindsats:	0,280 mm
Regnvandsindløb:	DN 150 mm (Ø 160)
Udløb for filterret vand:	DN 100 mm (Ø 110)
Restvandstilslutning:	DN 150 mm (Ø 160)
Løftebøjle:	Rustfrit stål
Vægt:	15,5 kg, totalvægt
Syrefast:	Ja
Grundvandsneutral:	Ja

### Vedligeholdelse

- WFF 150's filterhus er udført i Polyethylen. Filtermasken i filterindsatsen er selvrensende, idet smuds og partikler rent fysisk ikke kan blive siddende på den lodrette maske. Med tiden, og afhængigt af miljømæssige faktorer, kan der dannes en tynd, mørk belægning, som forringer filterets virkning og nødvendiggør rengøring (afhænger af lokale forhold).
- Det første driftår tilses filteret 4 gange, for at vurdere, hvorledes det ser ud. Det er ikke sikkert, at det er nødvendigt at rengøre så ofte. Derefter vurderes, hvor ofte rengøring er nødvendigt, 1 – 2 gange om året er almindeligt. Rengøring kan foretages ved håndkraft med en lille børste/grydesvamp og almindeligt opvaskemiddel. Efterfølgende kan filteret med fordel blæses igennem med trykluft (Der blæses fra underkanten af filteret og op i hulrummet mellem de 2 vægge). Der er adgang til trykluft på de fleste tankstationer.

### Afmontering af filterindsats



### Garanti

WFF 150 fremstilles med stor omhu og undergår streng kvalitetskontrol, som garanterer fejlfri funktion. Men skulle der, på trods af den videnskabeligt udførte kontrol, vise sig mangler eller fejl, tilbyder vi ombytning. Dette gælder dog ikke i tilfælde af skader, som skyldes forkert montering eller anvendelse. Vi yder to års garanti fra købsdatoen.

### nyrup plast a/s

Kannikevej 1  
4296 Nyrup  
Tlf.: 57803100  
Fax.: 57803301  
E-mail: [admin@nyrupplast.dk](mailto:admin@nyrupplast.dk)  
<http://www.nyrupplast.dk>