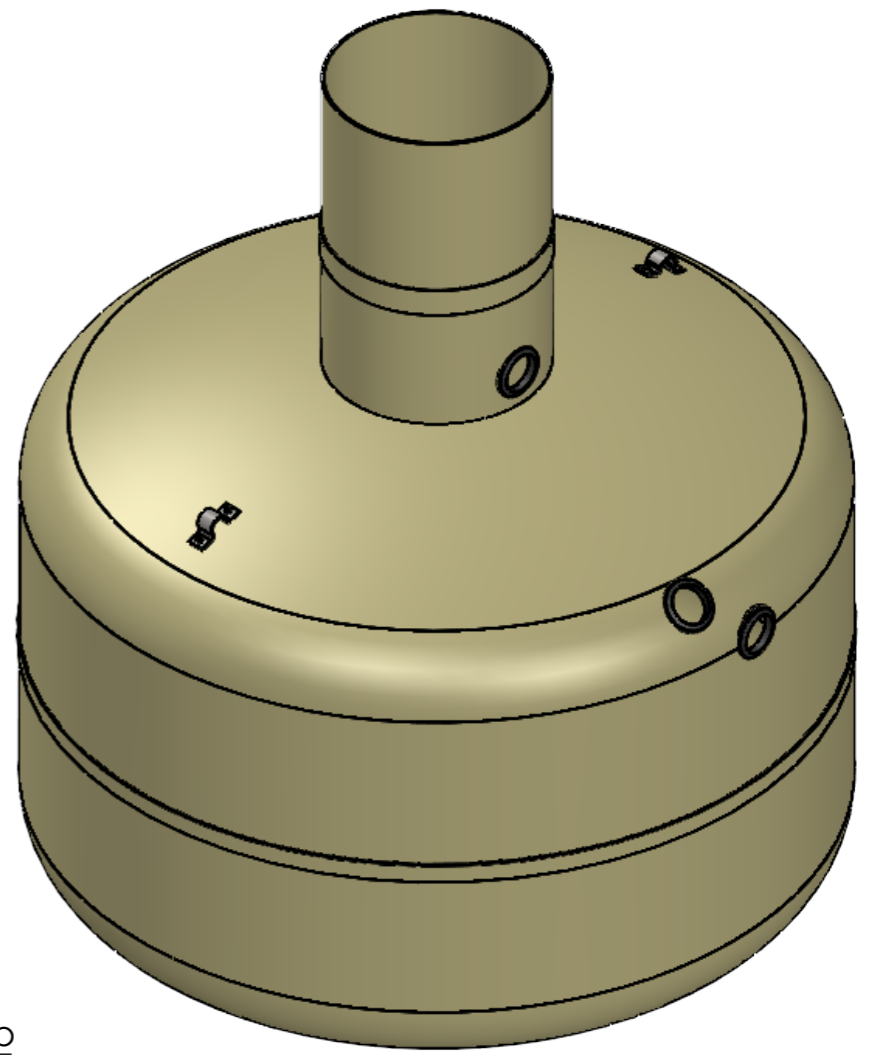


ITEM NO.	PART NUMBER	QTY.
1	Baga Ø2200 Bunnform	1
2	Baga Ø2200 Toppform	1
3	gummipakning ø110	3
4	Halsforlenger Ø600x500	1
5	Løfteøre 120x20 galv mBolt	2



ISOVIEW

NOTAT:
 - ITEM 4 LEVERES LØST - BESTILLES SEPARAT (200331)
 - LEVERES UTEN LOKK

00	08.12.21	Utgitt for informasjon	TGO	-	AS
Rev.	Rev. dato	Utgitt for	Laget av	Sjekk. av	Godkj. av
Tilbuds No.:	-	Toleranser:	Tank L = -5/+100mm		
Ordre No.:	-	For andre Ref:	AN-QUA-F-005		
Kunde:	-	Gåserødveien 11, Haugan Nord, 3158 Andebu +47 33 43 03 50 KWE.Salg@kingspan.com Kingspan.com			
REGNVANDSTANK 4m³		Ø2200x2100 Type RVF			
Informasjon gitt i denne tegningen skal kun bli brukt for dette enkelte prosjektet. Enhver uautorisert reproduksjon i andre prosjekter eller av tredjeparter er forbudt med mindre det er spesifikt avtalt med Kingspan AS.		Int. No.:	202303	1:20	1 av 1
Typ. E:	Vekt: 187 Kg	Z No.:	NRF No.:	Skala	Ark
				Format	A3

SECTION B-B
SCALE 1 : 10

SECTION A-A

DETAIL C
SCALE 1 : 10

